



CARTMASTER-patruunasuodatusyksikkö, 2 imuelementtiä

Soveltuu

Pitkäaikaiseen savunpoistoon työstettäessä seostettua ja seostamatonta terästä, mikä synnyttää runsaasti savua.



CARTMASTER
(tuotenro 97 015 131)

Kuvaus

Siirrettävä patruunasuodatin, jossa on 2 imuvartta tai 2 imuletkua, molemmat 12 m pituisia.

Suodattimen puhdistusjärjestelmä takaa optimaalisen erotustehon koko toimenpiteen ajan. POWER SPRAY-järjestelmän etuna on se, että siinä on vähän huoltoa vaativa rakenne ja matala puhdistuspaine sekä pieni paineilman kulutus. Hiukkaset kerääntyvät roskastiaan ja ne voi poistaa myöhemmin.

Ohjaukseen kuuluu jälkipuhdistus, kun puhallin ei ole toiminnassa. Vankka pulverimaalattu runko takaa vähäisen huollon myös ankarissa olosuhteissa.

Jakolevy erottaa ensin karkeat hiukkaset. Sitten luokan BIA M-suodatinpatruuna erottaa lopun pölyn ja savun (suodatusaste $\geq 99\%$).

Patruuna on päällystetty tehtaalla erityisellä suodatusaineella. Näin sen käyttöikä on huomattavasti pidempi verrattuna standardisuodatinpatruunoihin. Tämä yksikön suuri etu on sen käyttäjäystävällinen rakenne huoltoluokkuineen, jotka takaavat pääsyn kaikille alueille ja sen hyvin edulliset kustannukset, jotka johtuvat siitä että patruunan voi puhdistaa.

Vakiovarusteet

- ▶ Täysautomaattinen POWER SPRAY-suodattimen puhdistusjärjestelmä
- ▶ Esierotin
- ▶ 2 pitkäikäistä suodatinpatruunaa
- ▶ iso suodatinpinta-ala
- ▶ Ohjaus ja näyttö
- ▶ Paineilmasäiliö
- ▶ Optinen suodatinseuranta
- ▶ Tiivistyslaite
- ▶ Käyttötuntimittari
- ▶ 2 imuvartta $\varnothing 150$ mm tai 2 12 m imuletku $\varnothing 150$ mm

INCLUDING



Tekniset tiedot

CARTMASTER-patruunasuodatusyksikkö	
Puhaltimen maksimivirtaama	3 500 m ³ /h
Maksimipaine	3 000 Pa
Moottorin teho	2,2 kW
Suodatusaste	$\geq 99\%$
Melutaso noin	72 dB(A)
Mitat (L x S x K)	665 x 981 x 1 625 mm
Paino noin	190 kg

Puhelin

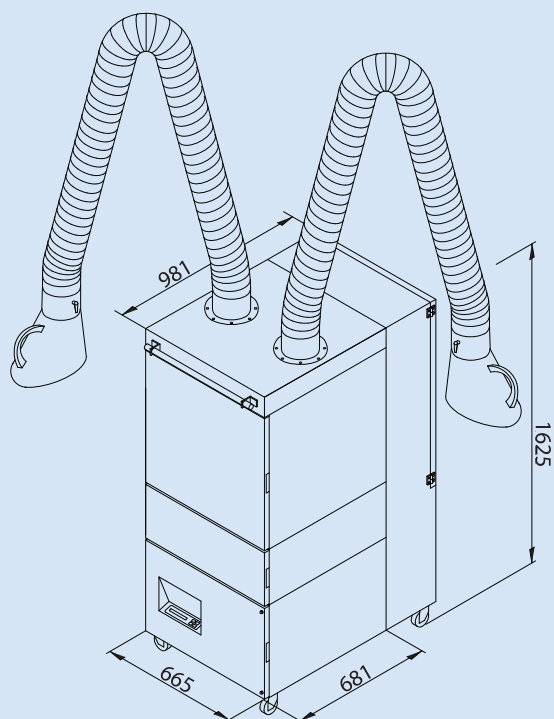
020 734 9494



- ▶ 2 huuvaa (synteettisiä) mukana sulkuventtiili
- ▶ 5 m sähköjohto
- ▶ PE-pussi roska-astiaan

Saatavissa valinnaisena

- ▶ Erikoispainepistooli
- ▶ Valaistuspaketti
- ▶ On/off -kytkin huuvassa
- ▶ Kipinäestosuojia huuvassa
- ▶ Aktiivihillisuodatin



Saatavissa olevat versiot

CARTMASTER Patruunasuodatusyksikkö

PG1

		Varren pituus			
		2 metriä	3 metriä	4 metriä	12 metriä
Varsi, letkutyyppi	Sisäiset nivelet	97 015 100 6 360,00 €	97 015 101 6 480,00 €	97 015 102 6 560,00 €	
	Ulkoiset nivelet	97 015 110 6 710,00 €	97 015 111 6 850,00 €	97 015 112 7 110,00 €	
Varsi, putkityyppi	Sisäiset nivelet	97 015 120 6 480,00 €	97 015 121 6 710,00 €	97 015 122 6 930,00 €	
	Ulkoiset nivelet	97 015 130 6 960,00 €	97 015 131 7 100,00 €	97 015 132 7 290,00 €	
Letku				97 015 140	
				6 360,00 €	