



CARTMASTER-patruunasuodatusyksikkö, 1 imuelementti

Soveltuu

Pitkäkestoinen savunpoisto käsiteltäessä seostettua ja seostamatonta terästä ja arvometalleja, galvanoitua materiaalia ja alumiinia, mikä aiheuttaa runsasta savunmuodostusta.



CARTMASTER
(tuotenro 97 000 101)

INCLUDING



Kuvaus

Siirrettävä patruunasuodatusyksikkö, jossa on imuvarsi tai 12 m imuletku.

Eryisesti kehitetty pölypoistojärjestelmä, joka takaa optimaalisen erotustehon koko toimenpiteen ajan. POWER SPRAY -järjestelmän etuna on se, että siinä on vähän huoltoa vaativa rakenne mutta myös matala puhdistuspaine ja pieni paineilman kulutus.

Hiukkaset kerääntyvät roska-astiaan ja ne voi poistaa myöhemmin. Suodatin puhdistuu myös kun puhallin ei ole toiminnassa. Vankka pulverimaalattu runko takaa vähäisen huollon myös ankarissa olosuhteissa.

Jakolevy erottaa ensin karkeat hiukkaset. Sitten luokan BIA M-suodatinpatruuna erottaa lopun pölyn ja savun (suodatusaste $\geq 99\%$).

Patruuna on päällystetty tehtaalla erityisellä suodatinaineella. Näin sen käyttöikä on huomattavasti pidempi verrattuna standardisuodatinpatruunoihin.

Tämän yksikön suuri etu on sen käyttäjästävällinen rakenne huoltoluokkuineen, jotka takaavat pääsyn kaikille alueille ja sen hyvin edulliset kustannukset koska suodattimen voi puhdistaa.

Vakiovarusteet

- ▶ Täysautomaattinen POWER SPRAY -pölynpoistojärjestelmä
- ▶ Esierotin
- ▶ Kestävä suodatinpatruuna, jossa on iso suodatinpinta-ala
- ▶ Ohjaus ja näyttö
- ▶ Paineilmasäiliö
- ▶ Optinen suodatinseuranta
- ▶ Tiivistyslaite
- ▶ Käyttötuntimittari

Tekniset tiedot

CARTMASTER Patruunasuodatusyksikkö	
Puhaltimen maksimivirtaama	3 000 m ³ /h
Maksimipaine	3 000 Pa
Moottorin teho	1,5 kW
Suodatusaste	$\geq 99\%$
Melutaso noin	70 dB(A)
Mitat (L x S x K)	665 x 981 x 1 265 mm
Paino noin	60 kg

Puhelin

020 734 9494

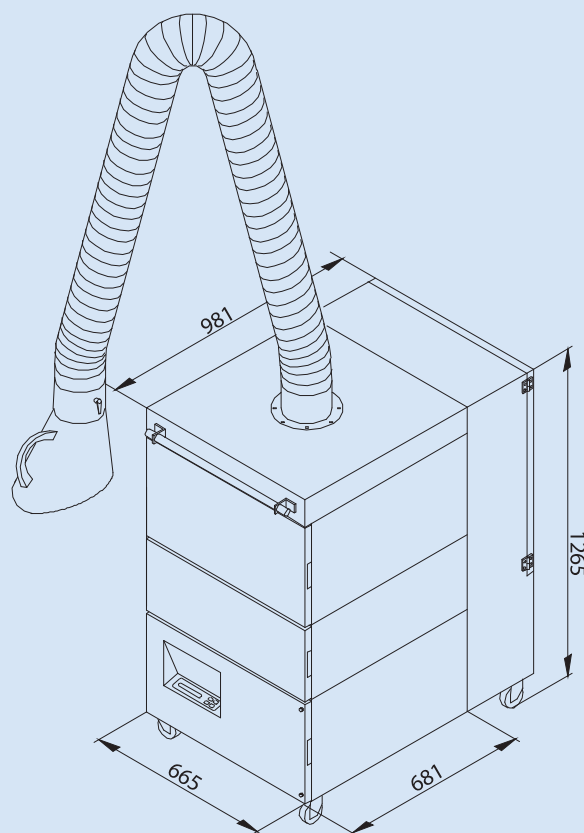


Vakiovarusteet

- ▶ Imuvarsi Ø 150 mm tai 12 m imuletku Ø 150 mm
- ▶ 5 m sähköjohto
- ▶ PE-pussi roska-astiaan

Saatavissa valinnaisena

- ▶ Erikoispaineilmapistooli
- ▶ Valaistuspaketti
- ▶ On/off -kytkin imukuvussa
- ▶ Kipinänestosuoja huuvaan
- ▶ Aktiivihilisuodatin



Saatavissa olevat versiot

CARTMASTER -patruunasuodatusyksikkö, jossa on 1 imelementti

PG1

		Length			
		2 metriä	3 metriä	4 metriä	12 metriä
Varsi, letkutyyppi	Sisäiset nivelet	97 000 100	97 000 101	97 000 102	
		5 410,00 €	5 440,00 €	5 470,00 €	
	Ulkoiset nivelet	97 000 110	97 000 111	97 000 112	
		5 600,00 €	5 620,00 €	5 770,00 €	
Varsi, putkityyppi	Sisäiset nivelet	97 000 120	97 000 121	97 000 122	
		5 640,00 €	5 770,00 €	5 900,00 €	
	Ulkoiset nivelet	97 000 130	97 000 131	97 000 132	
		5 830,00 €	5 970,00 €	6 100,00 €	
Letku				97 000 140	
				5 410,00 €	