



CARTMASTER MV Keskipaine imujärjestelmä

Soveltuu

Pitkäaikaiseen savunpoistoon työstettäessä seostamatonta terästä, mikä synnyttää runsaasti savua, sopii erityisesti paikallisen savunpoistoon pienellä halkaisijalla (esim. rakosuutin).



CARTMASTER MV
(tuotenro 97 000 300)

Kuvaus

Tässä siirrettävässä patruunasuodatusyksikössä on erityisesti kehitetty suodattimen puhdistusjärjestelmä, joka takaa optimaalisen erotustehon koko toimenpiteen ajan. POWER SPRAY-järjestelmän etuna on se, että siinä on vähän huoltoa vaativa rakenne mutta myös matala puhdistuspaine ja pieni paineilman kulutus.

Hiukkaset kerääntyvät roska-astiaan ja ne voi poistaa myöhemmin. Suodatin puhdistuu myös kun puhallin ei ole toiminnassa. Vankka pulverimaalattu runko takaa vähäisen huollon myös ankarissa olosuhteissa.

Jakolevy erottaa ensin karkeat hiukkaset. Sitten luokan BIA M-suodatinpatruuna erottaa lopun pölyn ja savun (suodatusaste $\geq 99\%$).

Patruuna on päällystetty tehtaalla erityisellä suodatinaineella. Näin sen käyttöikä on huomattavasti pidempi verrattuna standardisuodatinpatruunoihin.

Yksikkö on varustettu voimakkaalla turbiinimoottorilla jossa on voimakas alipaine joka takaa korkean volymetriseen virtauksen, vaikka suodatin on täynnä.

Tämän yksikön suuri etu on sen käyttäjäystävällinen rakenne huoltoluokkuineen, jotka takaavat pääsyn kaikille alueille ja sen hyvin edulliset kustannukset, jotka johtuvat siitä että patruunan pölyn voi puhdistaa.

INCLUDING



Tekniset tiedot

CARTMASTER MV Keskipaine imujärjestelmä

Puhaltimen maksimivirtaama	500 m ³ /h
Maksimipaine	10 000 Pa
Moottorin teho	3,0 kW
Suodatusaste	$\geq 99\%$
Melutaso noin	72 dB(A)
Mitat (L x S x K)	665 x 981 x 1 497 mm
Paino noin	170 kg

Puhelin

020 734 9494



Vakiovarusteet

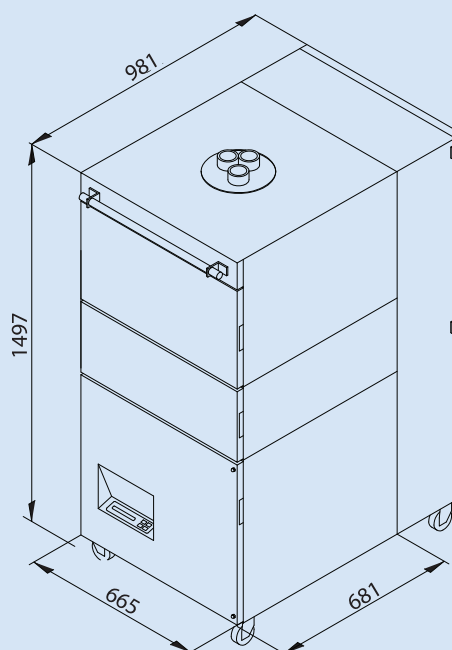
- ▶ Täysautomaattinen POWER SPRAY-puhdistusjärjestelmä
- ▶ Esierotin
- ▶ Kestävä suodatinpatruuna, jossa on iso suodatinpinta-ala
- ▶ Ohjaus ja näyttö
- ▶ Paineilmasäiliö
- ▶ Optinen ja akustinen suodattimen seuranta
- ▶ Tiivistyslaite
- ▶ Käyttötuntimittari
- ▶ 5 m sähköjohto
- ▶ Päällys, 3 letkuliitettä, kukin Ø 45 mm
- ▶ PE-pussi roska-astiaan



Käyttöesimerkki: CARTMASTER MV,
imuletku ja suppilon muotoinen suutin

Saatavissa valinnaisena

- ▶ Erikoispaineilmapistooli
- ▶ Automaattinen käynnistys/sammutusjärjestelmä
- ▶ Aktiivihiihisuodatin



Saatavissa olevat versiot

CARTMASTER MV Keskipaine imujärjestelmä

PG 3

97 000 300

7 720,00 €