



18



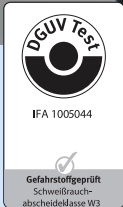
TEKA

1. Siirrettävät ja seinään asennettavat imu ja suodatusjärjestelmät

STRONGMASTER-IFA Patruunasuodatusyksikkö, 1 imuelementti

Soveltuu

Pitkäaikaiseen savunpoistoon työstettäessä seostettua ja seostamatonta terästä ja jalometalleja, galvanoitua materiaalia ja alumiinia, mikä synnyttää runsaasti savua. Tämä yksikkö on IFA-sertifioitu hitsaussavuluokkaan W3.



STRONGMASTER-IFA
(tuotenro 97 030 101)

Kuvaus

Siirrettävä patruunasuodatusyksikkö on IFA-sertifioitu kaikkien TEKA-imuvarsiensa kanssa hitsaussavuluokkaan W3. Suodatusaste on $\geq 99\%$.

Suodatinpatruunan voi puhdistaa, joten yksikön käyttökulut ovat matalat.

Laite täyttää turvavaatimukset hitsaussavuluokassa W3 (runsaasti seosmateriaalia sisältävät teräslaadut). Jos käsittelet yksikköä oikein, voit käyttää sitä ilman kierrätykseen, koska se täyttää Saksan vaarallisten aineiden asetuksen erikoisvaatimukset (GefstoffV).

Vankka pulverimalaattu runko takaa vähäisen huollon myös ankarissa olosuhteissa. Jakolevy erottelee aluksi karkeat hiukkaset. Sitten suodatinpatruuna erottaa lopun pölyn ja savun.

Suodattimet puhdistetaan huoltoluukun kautta paineilmapistoolilla puhtaan ilman puolelta. Hiukkaset kerääntyvät roska-astiaan ja ne voi poistaa myöhemmin.

Ilma tulee ulos yksikön takaa ritilän kautta ja nousee ylöspäin. Niinpä 1 metrin päässä ei ilmavirtaa havaitse enää lainkaan. Yksikkö on varustettu tehokkaalla puhaltimella, jonka voimakas alipaine takaa korkean virtauksen, vaikka suodatin on täynnä.

BIA-suodatinpatruuna on päällystetty erikoisjauheella, joka pidentää runsaasti käyttöikää tavalliseen suodatinpatruunaan verrattuna.

Tekniset tiedot

STRONGMASTER-IFA Patruunasuodatusyksikkö

Puhaltimen maksimivirtaama	3 000 m ³ /h
Maksimipaine	2 400 Pa
Moottorin teho	1,1 kW
Suodatusaste	$\geq 99\%$
Melutaso noin	70 dB(A)
Mitat (L x S x K)	665 x 820 x 1365 mm
Paino noin	130 kg

Puhelin

020 734 9494



Vakiovarusteet

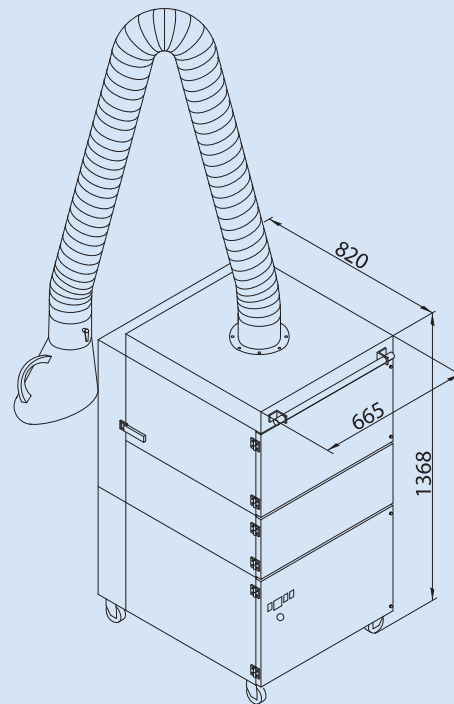
- ▶ Esierotin
- ▶ Pitkään kestävä, puhdistettava suodatinpatruuna
- ▶ Optinen ja akustinen suodattimen seuranta
- ▶ Tiivistyslaite
- ▶ Käyttötuntimittari
- ▶ Imuvarsi Ø 150 mm tai 12 m imuletku Ø 150 mm
- ▶ 5 m sähköjohto
- ▶ PE-pussi roska-astiaan

Saatavissa valinnaisena (IFA-sertifikaatti)

- ▶ Puhdistussarja (erikoispaineilmapistooli)
- ▶ Automaattinen käynnistys/sammutusjärjestelmä
- ▶ On/off -kytkin imuhuuvassa
- ▶ Valaistuspaketti
- ▶ Kipinäestosoija huuvaan

Saatavissa valinnaisena (ilman IFA-sertifikaattia)

- ▶ Aktiivihililaajennuspaketti



Saatavissa olevat versiot

		Pituus			
		2 metriä	3 metriä	4 metriä	12 metriä
Varsi, letkutyyppe	Sisäiset nivelet	97 030 100	97 030 101	97 030 102	
		3780,00 €	3 810,00 €	3 840,00 €	
	Ulkoiset nivelet	97 030 110	97 030 111	97 030 112	
		3960,00 €	3 980,00 €	4 130,00 €	
Varsi, putkityyppe	Sisäiset nivelet	97 030 120	97 030 121	97 030 122	
		4 100,00 €	4 170,00 €	4 450,00 €	
	Ulkoiset nivelet	97 030 130	97 030 131	97 030 132	
		4 180,00 €	4 325,00 €	4 470,00 €	
Letku				97 030 140	
				3 810,00 €	

PG1