



STRONGMASTER MV Keskipaine imujärjestelmä

Soveltuu

Pitkäaikaiseen savunpoistoon työstettäessä seostamatonta terästä, mikä synnyttää runsaasti savua, sopii erityisesti paikallisen savunpoistoon pienellä halkaisijalla (esim. rakosuutin).



STRONGMASTER MV
(tuotenro 97 030 300)

Kuvaus

Siirrettävä patruunasuodatusyksikkö, jossa on iso suodatuspinta-ala (suodatusaste $\geq 99\%$). Suodatinpatruunan voi puhdistaa, joten yksikön käyttökulut ovat matalat.

Vankka pulverimaalattu runko takaa vähäisen huollon myös ankarissa olosuhteissa. Jakolevy erottaa ensin karkeat hiukkaset. Sitten suodatinpatruuna erottaa lopun savun ja pölyn.

Suodattimet puhdistetaan huoltoluukun kautta paineilmapistoolilla puhtaan ilman puolelta. Hiukkaset kerääntyvät roska-astiaan ja ne voi poistaa myöhemmin.

Ilma tulee ulos yksikön takaa ritilän kautta ja nousee ylöspäin. Niinpä 1 metrin päässä ei ilmapirtaa havaitse enää lainkaan.

Yksikkö on varustettu tehokkaalla puhaltimella, jonka voimakas alipaine takaa korkean virtauksen, vaikka suodatin on täynnä.

Vakiovarusteet

- ▶ Esierotin
- ▶ Pitkään kestävä, puhdistettava
- ▶ suodatinpatruuna
- ▶ Optinen suodattimen seuranta
- ▶ Tiivistyslaite
- ▶ Käyttötuntimittari
- ▶ 5 m sähköjohto
- ▶ Päällys, 3 letkuliitettä, kukin $\varnothing 45$ mm
- ▶ PE-pussi roska-astiaan

Tekniset tiedot

STRONGMASTER MV-keskipaine imujärjestelmä

Puhaltimen maksimivirtaama	500 m ³ /h
Maksimipaine	10 000 Pa
Moottorin teho	3,0 kW
Suodatusaste	99 %
Melutaso noin	72 dB(A)
Mitat (LxSxK)	665 x 778 x 1 497 mm
Paino noin	135 kg

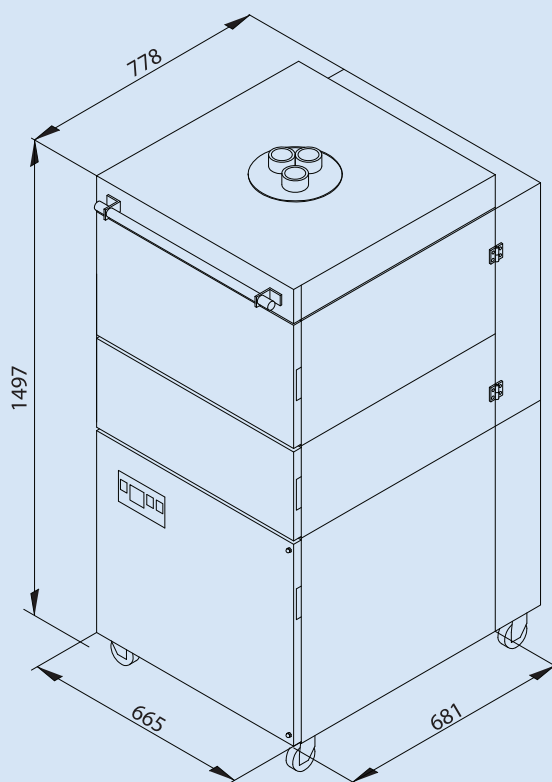
Puhelin

020 734 9494



Saatavissa valinnaisena

- ▶ Erikoispaineilmapistooli
- ▶ Automaattinen käynnistys/sammutusjärjestelmä
- ▶ Aktiivihiilisuodatin



Saatavissa olevat versiot

STRONGMASTER MV keskipaine imujärjestelmä

PG 3

97 030 300

6 140,00 €