

NOM 11



Nederman[®]

Improving your workspace



**INSTRUCTION MANUAL
BEDIENUNGSANLEITUNG
MANUEL D'INSTRUCTION
MANUAL DE INSTRUCCIONES
MANUALE DI ISTRUZIONI
GEBRUIKSAANWIJZING
ASENNUS- JA KÄYTTÖOHJE
INSTRUKTIONSMANUAL**

No. 148502/04

NOM 11

List of contents	page
Technical data.....	4
Dimensions.....	6
Declaration of conformity, CE	8
Area of application.....	10
Function.....	12
Installation.....	16
Starting instructions.....	24
Directions for use.....	24
Service.....	26
Spare parts.....	34
Accessories.....	36

Inhaltsverzeichnis	Seite
Technische Daten.....	4
Abmessungen.....	6
Konformitätserklärung, CE.....	8
Anwendungsbereich.....	10
Funktion.....	12
Installation.....	16
Inbetriebnahmeanweisungen	24
Gebrauchsanweisungen.....	24
Service.....	26
Ersatzteile.....	34
Zubehör.....	36

Table des matières	page
Caractéristiques techniques....	4
Dimensions.....	6
Déclaration de conformité, CE	8
Domaine d'application.....	10
Principe de fonctionnement....	12
Installation.....	18
Instructions de mise en service.....	24
Consignes d'utilisation.....	24
Service.....	28
Pièces de rechange.....	34
Accessoires.....	36

Índice	pág.
Datos técnicos.....	4
Dimensiones.....	6
Declaración de conformidad, CE.....	9
Campo de aplicaciones.....	10
Funcionamiento.....	13
Instalación.....	18
Instrucciones para la puesta en marcha.....	24
Instrucciones de uso.....	24
Mantenimiento.....	28
Piezas de recambio.....	35
Accesorios.....	36

Indice	pagina
Dati tecnici.....	5
Dimensioni.....	6
Dichiarazione di conformità, CE.....	8
Applicazioni.....	11
Funzionamento.....	14
Installazione.....	20
Istruzioni per l'avviamento....	25
Istruzioni per l'uso.....	25
Manutenzione.....	30
Parti di ricambio.....	34
Accessori.....	36

Inhoudsopgave	pag.
Technische gegevens.....	5
Afmetingen.....	6
Overeenkomstigheidsverklaring, CE.....	8
Toepassingsgebied.....	11
Werking.....	14
Installatie.....	20
Startinstructies.....	25
Gebruiksaanwijzing.....	25
Onderhoud.....	30
Reserveonderdelen.....	34
Accessoires.....	36

Sisällysluettelo	sivu
Tekniset tiedot.....	5
Mitat.....	6
Vaatimustenmukaisuusvakuutus, CE.....	8
Käyttöohjeet.....	11
Toiminta.....	14
Asennus.....	22
Käynnistysohjeet.....	25
Käyttöohjeet.....	25
Huolto.....	32
Varaosat.....	34
Tarvikkeet.....	36

Innehållsförteckning	sida
Tekniska data.....	5
Måttitning.....	6
Försäkran om överensstämmelse, CE.....	9
Användningsområde.....	11
Funktion.....	15
Installation.....	22
Idrifttagning.....	25
Användning.....	25
Service.....	32
Reservdelar.....	35
Tillbehör.....	36

Technical data

Filtration efficiency	
- without HEPA-filter..	> 90 %
- with HEPA-filter.....	> 99,97 %
Operating temperature.....	5 - 60 °C
Max air flow.....	1100 m ³ /h
Filter area	
- pre filter.....	8,5 m ²
- HEPA-filter.....	16 m ²
Power.....	0,75 kW
Voltage, rpm.....	See the type label
Frequency.....	50 or 60 Hz
Phase.....	1~ / 3~
Safety class.....	IP 55
Noise level.....	< 70 dB(A)*
Weight.....	137 kg
Material recycling.....	86 % of weight

* With silencer, measured according to ISO 11203.

Technische Daten

Abscheidegrad	
- ohne HEPA-Filter..	> 90 %
- mit HEPA-Filter.....	> 99,97 %
Betriebs-temperatur.....	5 - 60 °C
Luftdurchsatz.....	1100 m ³ /h
Filterfläche,	
- Vorfilter.....	8,5 m ²
- HEPA-Filter.....	16 m ²
Leistung.....	0,75 kW
Umdrehungen und Spannung.....	siehe Typenschild
Frequenz	50/60 Hz
Phase.....	1~ / 3~
Schutzklasse.....	IP 55
Schallpegel.....	< 70 dB(A)*
Gewicht.....	137 kg
Recyclingfähigkeit...	86 % des Gewichts

* Mit Schalldämpfer, gemessen gem. ISO 11203.

Caractéristiques techniques

Capacité de filtration	
- sans filtre HEPA.....	> 90 %
- avec filtre HEPA.....	> 99,97 %
Température de fonctionnement.....	5 - 60 °C
Débit d'air.....	1100 m ³ /h
Surface filtrante	
- préfiltre.....	8,5 m ²
- filtre HEPA.....	16 m ²
Puissance.....	0,75 kW
Tension / Régime tr/min.....	sur la plaque signalétique
Fréquence.....	50/60 Hz
Phase.....	1~ / 3~
Classe de protection	IP 55
Niveau sonore.....	< 70 dB(A)*
Poids.....	137 kg
Recyclage des matériaux.....	86 % du poids

* Avec silencieux, mesure prise selon la norme ISO 11203.

Datos técnicos

Capacidad de filtración	
- sin filtro HEPA.....	> 90 %
- con filtro HEPA.....	> 99,97 %
Temperatura de funcionamiento...	5 - 60 °C
Caudal de aire máx..	1100 m ³ /h
Superficie	
- prefiltro.....	8,5 m ²
- filtro HEPA.....	16 m ²
Potencia.....	0,75 kW
Voltaje, rpm.....	véase la placa de características
Frecuencia.....	50/60 Hz
Fase.....	1~ / 3~
Grado de protección	IP 55
Nivel de ruido.....	< 70 dB(A)*
Peso.....	137 kg
Reciclaje del material.....	86 % de peso

* Con silenciador, medido según ISO 11203.

Dati tecnici

Filtrazione	
- filtro HEPA escluso... > 90 %	
- filtro HEPA incluso... > 99,97 %	
Temperatura	
d'esercizio..... 5 - 60 °C	
Portata..... 1100 m ³ /h	
Area filtrante	
- prefiltro..... 8,5 m ²	
- filtro HEPA..... 16 m ²	
Potenza..... 0,75 kW	
Voltaggio, rpm..... vd. targhetta adesiva	
Frequenza..... 50/60 Hz	
Fase..... 1~ / 3~	
Protezione..... IP 55	
Rumorosità..... < 70 dB(A)*	
Peso..... 137 kg	
Riciclaggio del materiale..... 86 % del peso	

* Con silenziatore, misurata secondo ISO 11203.

Technische gegevens

Filtercapaciteit	
- zonder HEPA-filter... > 90 %	
- met HEPA-filter..... > 99,97 %	
Werk-temperatuur..... 5 - 60 °C	
Max. luchtstroom..... 1100 m ³ /h	
Filteroppervlak	
- voorfilter..... 8,5 m ²	
HEPA-filter..... 16 m ²	
Capaciteit..... 0,75 kW	
Spanning, rpm..... zie typeplaatje	
Frequentie..... 50/60 Hz	
Fase..... 1~ / 3~	
Veiligheidsklasse..... IP 55	
Geluidsniveau..... < 70 dB(A)*	
Gewicht..... 137 kg	
Materiaalherstel..... 86 Gew. %	

* Met geluiddemper, gemeten volgens ISO 11203.

Tekniset tiedot

Erotusaste	
- ilman HEPA-suodatinta..... > 90 %	
- HEPA-suodatitimen kanssa..... > 99,97 %	
Käyttö-lämpötil..... 5 - 60 °C	
Maks. ilmavirtaus..... 1100 m ³ /h	
Suodatusalue	
- esisuodatin..... 8,5 m ²	
- HEPA-suodatin..... 16 m ²	
Teho..... 0,75 kW	
Jännite, rpm..... Ks. tyyppikilpi	
Taajuus..... 50 tai 60 Hz	
Vaihe..... 1~ / 3~	
Kotelointiluokka..... IP 55	
Äänitaso..... < 70 dB(A)*	
Paino..... 137 kg	
Kierrätettävyyys..... 86 paino-%	

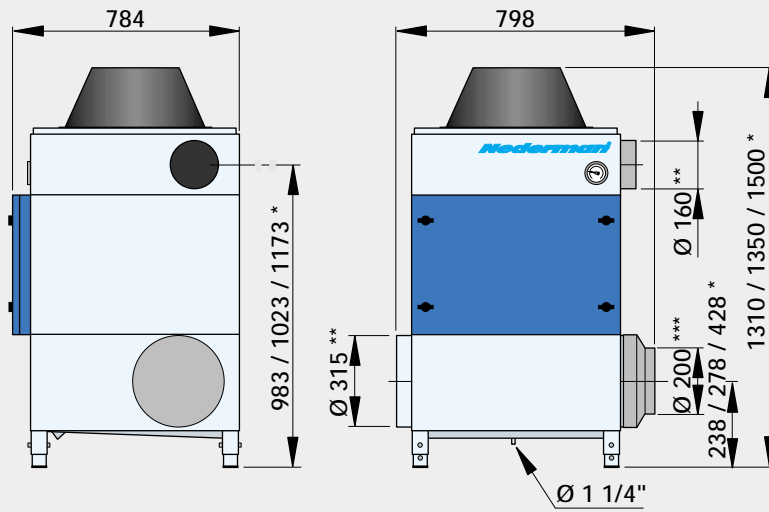
* Ilman äänenvaimennin Mitattuna ISO 11203 mukaisesti.

Tekniska data

Avskiljningsgrad	
- utan HEPA-filter..... > 90 %	
- med HEPA-filter..... > 99,97 %	
Användningstemperatur..... 5 - 60 °C	
Max. luftflöde..... 1100 m ³ /h	
Fiteryta	
- förfilter..... 8,5 m ²	
- HEPA-filter..... 16 m ²	
Motoreffekt..... 0,75 kW	
Spänning och varvtal..... Se märkskylt	
Frekvens..... 50/60 Hz	
Fas..... 1~ / 3~	
Skyddsklass..... IP 55	
Ljudnivå..... < 70 dB(A)*	
Vikt..... 137 kg	
Materialåtervinning.... 86 vikts-%	

* Med ljuddämpare, mätt enligt (ifølge) ISO 11203.

Dimensions
Abmessungen
Dimensions
Dimensiones
Dimensioni
Afmetingen
Mitat
Dimensioner



* measurement depending on extension leg position
* Maße je nach Position der Verlängerungsbeine
* mesure dépendant de la position de l'extenseur
* medida según la posición de la pata de extensión
* misura in base alla posizione della prolunga
* meting afhankelijk van de stand van de verlengstukken
* mita riippuu pidennysjalan asennosta
* mått beroende på förlängningsbenens läge

** internally
** intern
** interne
** medida interior
** interna
** intern
** sisämitta
** invändigt mått

*** externally
*** extern
*** externe
*** medida exterior
*** esterna
*** extern
*** ulkomitta
*** utvändigt mått

GB ENGLISH

This product is designed to meet the requirements of the relevant EC directives. To maintain this status all installation, repair and maintenance work must be carried out by qualified personnel using only original spare parts. Contact your nearest authorised dealer or AB Ph. Nederman & Co. for advice on technical service or if you require spare parts.

D DEUTSCH

Dieses Produkt wurde unter Berücksichtigung der in den EG-Richtlinien festgelegten Anforderungen entwickelt. Um diesen Qualitätsanforderungen zu entsprechen, dürfen Installationen, Reparatur- und Wartungsarbeiten nur von Fachleuten unter Anwendung von Original-Ersatzteilen ausgeführt werden. Wenden Sie sich bei technischen Fragen oder bei Bedarf an Ersatzteilen an den nächstgelegenen autorisierten Fachhändler oder an AB Ph. Nederman & Co.

FR FRANÇAIS

Ce produit est conçu pour répondre aux normes des directives européennes. Dans ce cadre, l'installation, la réparation et la maintenance ne doivent être effectuées que par un personnel qualifié en n'utilisant que des pièces d'origine. Pour toute assistance technique et la fourniture de pièces détachées, veuillez vous adresser à votre revendeur le plus proche ou AB Ph. Nederman & Co.

ES ESPAÑOL

Este producto está diseñado y construido para cumplir con los requerimientos de las directivas de la Comunidad Europea que lo abarcan. Para mantener este estado, es necesario que la instalación, reparación y mantenimiento sólo sean efectuados por personal cualificado y utilizando recambios originales. Para asesoría técnica o adquisición de recambios, tengan la amabilidad de ponerse en contacto con el concesionario más cercano o AB Ph. Nederman & Co.

IT ITALIANO

Questo prodotto è costruito in conformità alle norme previste dalla direttiva CE. Per conservare queste condizioni, l'installazione, le riparazioni e la manutenzione devono essere eseguite solo da personale competente utilizzando ricambi originali. Contattare il rivenditore autorizzato più vicino o AB Ph. Nederman & Co. per consulenze in caso di interventi tecnici o di necessità di ricambi.

NL NEDERLANDS

Dit product is zo vervaardigd dat het voldoet aan de eisen in de EEG-richtlijnen. Om deze status te behouden mogen installatie, reparatie en onderhoud slechts worden uitgevoerd door vakkundig personeel en met gebruik van originele reserveonderdelen. Neem contact op met de dichtstbijzijnde geautoriseerde wederverkoper of AB Ph. Nederman & Co. voor adviezen bij technische service of voor reserveonderdelen.

FI SUOMI

Tämä tuote on suunniteltu ja valmistettu täyttämään asianmukaisen EY-direktiivien vaatimukset. Tämän tason säilyttämiseksi on asennuksessa, korjauksessa ja huollossa käytettävä asiantuntevaa henkilöstöä ja alkuperäisiä varaosia. Valmistaja AB Ph. Nederman & Co, maahantuoja Oy Tecalemit Ab ja lähin jälleenmyyjä antavat teknistä neuvontaa ja toimittavat varaosia.

SE DK NO

Denna produkt är konstruerad för att uppfylla kraven i de EG-direktiv den omfattas av. För att behålla denna status får installation, reparation och underhåll (vedligeholdelse) endast (kun) utföras av kompetent personal och med användning (brug) av original reservdelar. Kontakta närmaste auktoriserad återförsäljare (forhandler) eller AB Ph. Nederman & Co. för rådgivning vid teknisk service eller vid behov av reservdelar.

Declaration of conformity

We, AB Ph. Nederman & Co., declare under our sole responsibility that the product **Filter NOM 11** to which this declaration relates is in conformity with the following standards or other normative documents:
 SS-EN 60204-1, EN 292-1:1991, EN 292-2:1991
 following the provisions of Directives 89/392/EEC, 89/336/EEC, 91/368/EEC:1991, 73/23/EEC.

Konformitätserklärung

Wir, AB Ph Nederman & Co., erklären in alleiniger Verantwortung, dass das Produkt **Filter NOM 11**, auf das sich diese Erklärung bezieht, mit den folgenden Normen oder normativen Dokumenten übereinstimmt:
 SS-EN 60204-1, EN 292-1:1991, EN 292-2:1991
 Gemäß den Bestimmungen der 89/392/EWG, 89/336/EWG, 91/368/EWG:1991, 73/23/EWG.

Déclaration de conformité

Nous, AB Ph. Nederman & Co., déclarons sous notre seule responsabilité que le produit **Filtre NOM 11** auquel se réfère cette déclaration est conforme aux normes ou autres documents normatifs
 SS-EN 60204-1, EN 292-1:1991, EN 292-2:1991
 conformément aux dispositions de Directive: 89/392/EEC, 89/336/EEC, 91/368/EEC:1991, 73/23/EEC.

Dichiarazione di conformità

Noi, AB Ph Nederman & Co., dichiariamo sotto la nostra esclusiva responsabilità che il prodotto **Filtro NOM 11** al quale questa dichiarazione si riferisce è conforme alla seguente norma o ad altri documenti normativi:
 SS-EN 60204-1, EN 292-1:1991, EN 292-2:1991
 in base a quanto previsto dalla direttiva: 89/392/EEC, 89/336/EEC, 91/368/EEC:1991, 73/23/EEC.

Overeenkomstigheidsverklaring

Wij, AB Ph Nederman & Co., verklaren geheel onder eigen verantwoordelijkheid dat het produkt **Filter NOM 11** waarop deze verklaring betrekking heeft, in overeenstemming is met de volgende normen of andere normatieve documenten:
 SS-EN 60204-1, EN 292-1:1991, EN 292-2:1991
 volgens de bepalingen van 89/392/EEC, 89/336/EEC, 91/368/EEC:1991, 73/23/EEC.

Vaatumustenmukaisuusvakuutus

Me, AB Ph Nederman & Co., vakuutamme yksinomaan omalla vastuullaamme, että seuraava tuote: **Suodatin NOM 11**, johon tämä vakuutus liittyy, on seuraavien standardien tai muiden normatiivisten asiakirjojen vaatimusten mukainen
 SS-EN 60204-1, EN 292-1:1991, EN 292-2:1991
 noudattaen direktiivin määräyksiä 89/392/EEC, 89/336/EEC, 91/368/EEC:1991, 73/23/EEC.

Declaración de Conformidad

Nosotros, AB Ph. Nederman & Co. declaramos bajo nuestra exclusiva responsabilidad la conformidad del producto **Filtro NOM 11** al que se refiere esta declaración, con las normas u otros documentos normativos:

SS-EN 60204-1, EN 292-1: 1991, EN 292-2:1991 de acuerdo con las disposiciones de las Directivas 89/392/EEC, 89/336/EEC, 91/368/EEC:1991, 73/23/EEC.

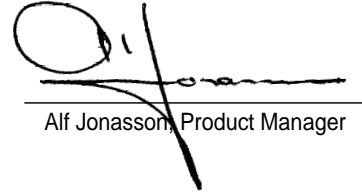
Försäkran (erklæring) om överensstämmelse

Vi, AB Ph Nederman & Co., försäkrar (erklærer) under eget ansvar att produkten **Filter NOM 11** som omfattas (dekkes) av denna försäkran är i överensstämmelse med följande standarder eller andra regelgivande dokument:

SS-EN 60204-1, EN 292-1:1991, EN 292-2:1991 enligt villkoren i (henhold til) direktiv: 89/392/EEC, 89/336/EEC, 91/368/EEC:1991, 73/23/EEC.

Nederman® **CE**

AB Ph. Nederman & Co.
Sydhamnsgatan 2
S-252 28 Helsingborg
Sweden
2002-12-01



Alf Jonasson, Product Manager

Area of application

The filter must only be used with oil vapour. Other applications must be referred to the manufacturer. Should materials containing graphite, lead or chrome be used, the filters may have to be replaced more frequently.

WARNING!**Risk of fire or explosion!**

Do not use the filter unit to separate explosive or fire dangerous substances.

Anwendungsbereich

Der Önebelabscheider ist zur Trennung von Öl- und Emulsionsnebel (Aerosole) aus der Umgebungsluft der Werkzeugmaschine konstruiert; für nicht bestimmungsgemäße Verwendung wird keine Haftung übernommen! Die Ansaugluft sollte keine Graphit-, Blei- und Chrompartikel enthalten; sie führen zu frühzeitigem Filteraustausch.

**WARNUNG!**

Brand- oder Explosionsgefahr! Die Filtereinheit nicht zum Trennen explosiver oder feuergefährlicher Stoffe verwenden.

Domaine d'application

Cet équipement est uniquement prévu pour l'épuration d'air chargé d'huile. Toute autre utilisation est interdite sans l'autorisation expresse du fabricant. La présence de graphite, de plomb ou de chrome dans l'air peut obliger à remplacer ou nettoyer plus fréquemment les filtres.

**AVERTISSEMENT!**

Risque d'incendie ou d'explosion! Ne pas exposer le filtre à des explosifs ou des substances capables de déclencher un incendie.

Campo de aplicaciones

Esta unidad de filtrado está destinada únicamente a purificar aire impregnado de aceite. Cualquier otro uso está prohibido sin la autorización expresa del fabricante. La presencia de grafito, plomo y cromo en el aire puede obligar a reemplazar o limpiar los filtros con más frecuencia.

**¡ADVERTENCIA!**

¡Peligro de incendio o explosión! No use la unidad de filtrado para separar sustancias explosivas o inflamables.

Applicazioni

Questo filtro è stato progettato per la filtrazione di fumi e vapori da olio emulsionato. Per qualsiasi altra applicazione occorre prima contattare il fornitore. In caso di aspirazione di sostanze contenenti grafite, piombo o cromo potrebbe essere necessario sostituire i filtri più frequentemente.

**ATTENZIONE!**

Pericolo di incendio o esplosione! Non utilizzare il gruppo filtro per filtrare sostanze esplosive o pericolose.

Toepassingsgebied

Het olienevelfilter mag alleen worden toegepast voor het filteren van oliedampen. Voor andere toepassingen dient u contact op te nemen met de fabrikant. Als de inlaatlucht grafiet, lood of chroom bevat, kan het noodzakelijk zijn de filters eerder te vervangen.

**WAARSCHUWING****Brand of explosiegevaar!**

Gebruik de filterunit niet voor het afzuigen van explosieve of brandgevaarlijke stoffen.

Käyttökohteet

Suodatinta saa käyttää vain öljyhöyryä sisältävän ilman puhdistamiseen. Muu käyttö on varmistettava valmistajalta. Jos käytetään grafiittia, lyijyä tai kromia sisältäviä materiaaleja, suodattimet on ehkä vaihdettava tavallista useammin.

**VAROITUS!****Tulipalo- tai räjähdysvaara!**

Älä käytä suodatinta räjähtävien tai palovaarallisten aineiden poistamiseen.

Användningsområde

Denna maskin är endast avsedd för rening av oljebemängd luft. Andra applikationer är förbjudna såvida inte tillverkaren garanterat funktionen. Luft med inslag av grafit, bly eller krom kan medföra tätare intervaller med filterbyte/rengöring.

**VARNING!****Brand- eller explosionsrisk!**

Använd inte filterenheten för utsugning av explosiva eller brandfarliga ämnen.

Operation

- 1 The contaminated air from the process is drawn into the lower chamber.
- 2 The air starts rotating when passing the turbulator plates and separates large oil drops.
- 3 The pre-filter separates most of the largest particles and has a self-draining function. Filtration efficiency is more than 90 % for oilmist. The pre-filter is washable.
- 4 With the HEPA-filter the filtration efficiency is more than 99.97 %. The HEPA-filter is not washable.
- 5 Return drainage. The oil is returned back to a collector or to the machine.
- 6 Integrated fan.

Funktion

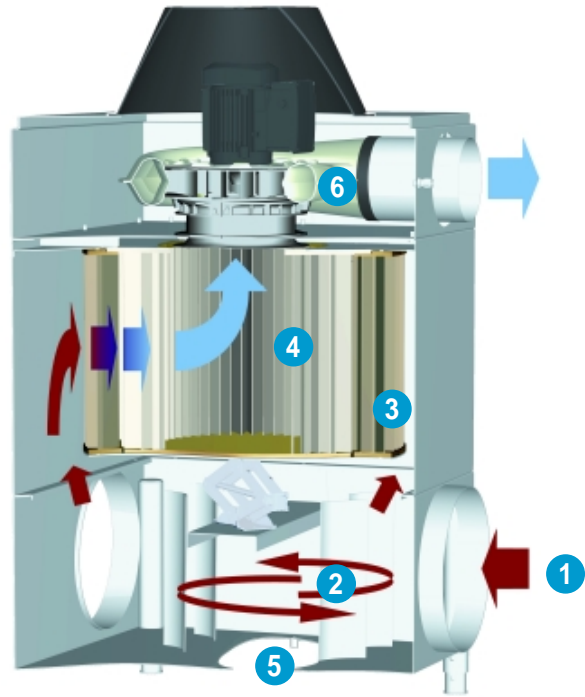
- 1 Die verunreinigte Prozessluft wird in die untere Kammer gesaugt.
- 2 Die Luft beginnt sich zu drehen, wenn sie die Wirbelbleche passiert, und scheidet große Öltropfen ab.
- 3 Der selbstentleerende Vorfilter scheidet einen Großteil der größten Partikel ab. Die Filterleistung beträgt bei Ölnebel mehr als 90 %. Der Vorfilter ist waschbar.
- 4 Mit dem HEPA-Filter beträgt die Filterleistung mehr als 99,97 %. Der HEPA-Filter ist nicht waschbar.
- 5 Ablauf. Das Öl wird zu einem Sammelbehälter oder zur Maschine zurückgeleitet.
- 6 Integrierter Ventilator.

Principe de fonctionnement

- 1 L'air contaminé résultant du process est mené dans la chambre inférieure.
- 2 L'air se met en rotation en passant par les plaques du turbulateur, séparant les grosses gouttes d'huile.
- 3 Le préfiltre sépare la plupart des particules de grandes dimensions et exerce une fonction d'auto-drainage. En brouillard d'huile, la filtration est efficace à plus de 90 %. Le préfiltre est lavable.
- 4 Avec le filtre HEPA, la filtration est efficace à plus de 99,97 %. Le filtre HEPA n'est pas lavable.
- 5 Drainage retour. L'huile est redirigée vers un réservoir ou la machine.
- 6 Ventilateur intégré.

Funcionamiento

- 1 El aire contaminado del proceso es absorbido en la cámara inferior.
- 2 El aire empieza a rotar al atravesar las placas deflectoras, y las gotas de aceite grandes son separadas.
- 3 El pre-filtro separa la mayoría de las partículas de mayor tamaño y tiene una función de auto-drenaje. La capacidad de filtración es más del 90% para neblina de aceite. El pre-filtro es lavable.
- 4 Con el filtro HEPA, la capacidad de filtración es superior al 99,97%. El filtro HEPA no es lavable.
- 5 Drenaje. El aceite es retornado a un colector o a la máquina.
- 6 Ventilador incorporado.



Funzionamento

- 1 L'aria contaminata di processo viene aspirata nella camera inferiore.
- 2 L'aria inizia a ruotare quando passa le piastre di turbolenza e trattiene le gocce d'olio più grandi.
- 3 Il prefiltro separa gran parte delle particelle ed è dotato di funzione di scarico automatico. L'efficienza di filtraggio per la nebbia d'olio è superiore al 90%. Il prefiltro è lavabile.
- 4 Con il filtro HEPA, l'efficienza di filtraggio è superiore al 99,97%. Il filtro HEPA non è lavabile.
- 5 Scarico di ritorno. L'olio viene reinviato al serbatoio oppure alla macchina.
- 6 Elettroventilatore integrato.

Bediening

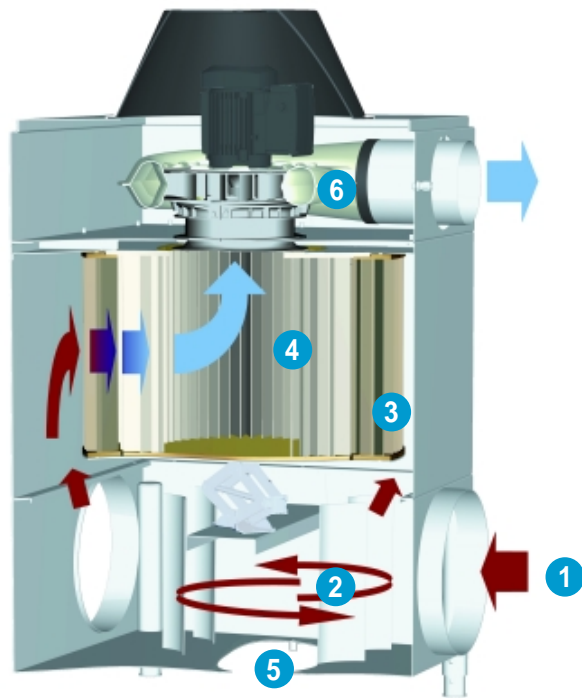
- 1 De vervuilde lucht van het proces wordt in de onderste kamer gezogen.
- 2 De lucht circuleert bij het passeren van de platen en scheidt grote oliedruppels af.
- 3 Het voorfilter houdt het merendeel van de grootste partikels tegen en heeft een zelfdrainerende functie. De filtratie-efficiëntie van olienevel is meer dan 90%. Het voorfilter is afwasbaar.
- 4 Met het HEPA-filter is de filtratie-efficiëntie van olienevel meer dan 99,97%. Het HEPA-filter is niet afwasbaar.
- 5 Drainage. De olie wordt opgevangen in een opvangbak of in de machine.
- 6 Geïntegreerde ventilator.

Toiminta

- 1 Yksikkö imee prosessista tulevan likaisen ilman alempaan kammioon.
- 2 Pyörrelevyjien kautta kulkiessaan ilma alkaa pyöriä, jolloin siitä erottuvat suuret öljytipat.
- 3 Esisuodatin erottaa suurimman osan suurista hiukkasista ja tyhjenee itseltään. Erotusaste on yli 90 % öljysuomulle. Esisuodatin voidaan pestä.
- 4 HEPA-suodatinta käytettäessä erotusaste on yli 99,97 %. HEPA-suodatinta ei voi pestä.
- 5 Tyhjennys. Öljy johdetaan takaisin keräyssäiliöön tai koneeseen.
- 6 Sisäänrakennettu puhallin.

Funktion

- 1 Den förorenade luften från processen sugas in genom inloppet.
- 2 Luften börjar rotera när den passerar ledplåtarna och större oljedroppar avskiljs.
- 3 Förfiltret avskiljer större delen av de största partiklarna och har en självdränerande funktion. Avskiljningsgraden är mer än 90 % för oljedimma. Förfiltret är rengöringsbart.
- 4 Med HEPA-filtret blir avskiljningsgraden mer än 99.97 %. HEPA-filtret är ej tvättbart.
- 5 Dränering. Oljan returneras till en uppsamlingsbehållare eller direkt till maskinen.
- 6 Inbyggd fläkt.



Installation

1. Ensure the filter unit is not damaged during transport.
2. Use a fork truck to lift the filter unit from the pallet.

WARNING!

Risk of personal injuries and/or product damages! The filter unit must be lifted with its front side against the fork truck. See picture X.



3. **Floor mounting:** Fit the filter legs. They can be extended and secured in 3 different positions. Site the filter unit in the correct location. **Wall mounting:** Position the holes (c/c = 600 mm horizontally). Use a spirit level to ensure horizontal mounting. Select a level surface on which to mount the filter. unit. Ensure that suitable fixing bolts are used and that they are secure. The bolts (M10) must each stand a torque force of minimum 1000 N.
4. The protective grill on the outlet must not be removed if the filter unit is used freeblowing and without silencer.
5. It is recommended to mount a 90°-bend and/or a silencer (accessory, see page 36) on the outlet of the filter unit.
6. Connect the oil discharge pipe on to the discharge spigot. It is important to make sure that air cannot be drawn back along the oil discharge pipe. If this occurs the oil will not drain away correctly. This problem can be solved by either making an oil lock with a bend in the pipe-work (A) or to ensure that the discharge hose drains below the surface (B).
7. To adjust the airflow a damper is recommended to be mounted on the inlet of the filter unit.
8. Connect the inlet ducting to the inlet spigot. **Note:** Y ducting should be used where possible.
9. Connect the fan to the electric supply. 1-phase- or 3-phase-connection, see the machine's type label.
10. Install a Nederman Fan Starter (see accessories, last page) or fit a lockable safety switch on the mains connection cable.

Installation

1. Kontrollieren auf Transportschäden.
2. Die Filtereinheit mit einem Gabelstapler von der Palette heben.

WARNUNG!

Verletzungsgefahr und/oder Produktschäden! Die Filtereinheit mit der Vorderseite zum Stapler hin heben. Siehe Abbildung X.



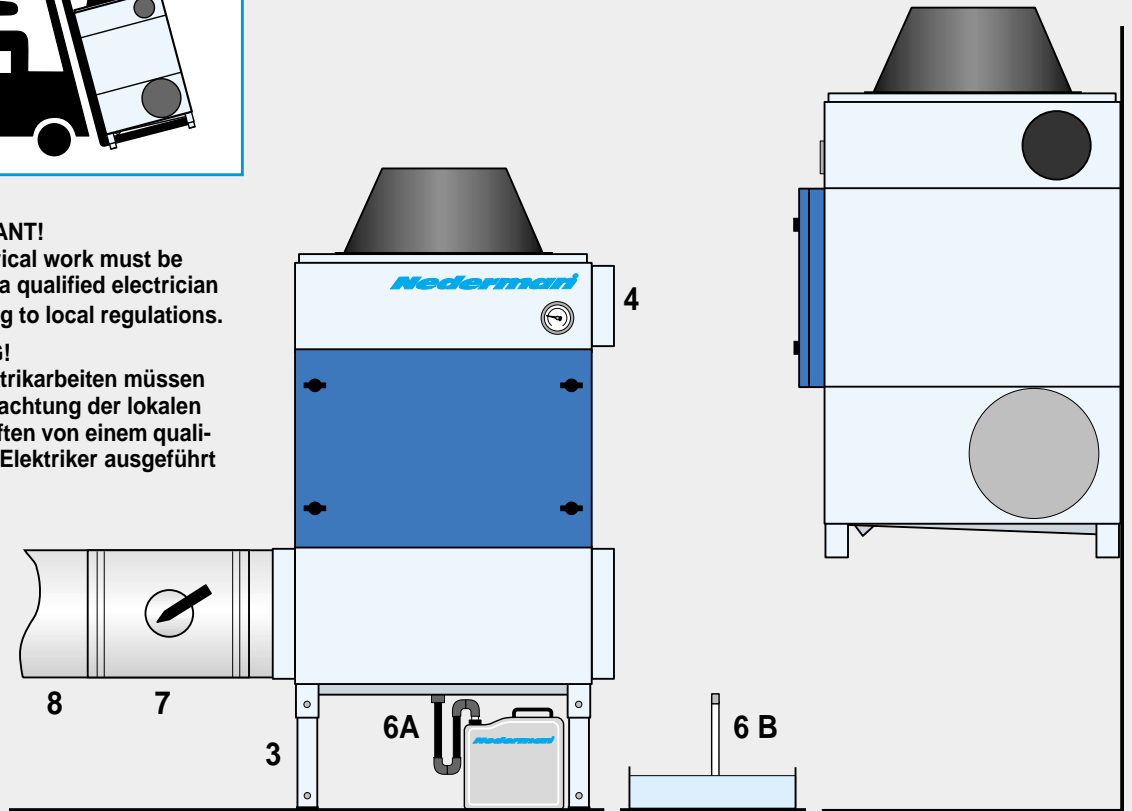
3. **Bodenmontage:** Filterbeine montieren. Sie können verlängert und in drei verschiedenen Positionen verriegelt werden. Die Filtereinheit korrekt platzieren. **Wandmontage:** Die erforderlichen Befestigungspunkte (c/c = 600 mm horizontal) können mit Hilfe einer Wasserwaage festgelegt werden. Eine ebene Unterlage für die Montage der Filter wählen. Für den jeweiligen Untergrund geeignete Schrauben verwenden. Der Anzugsmoment der Schrauben beträgt mindestens 1000 N.
4. Das Schutzgitter am Auslass darf nicht entfernt werden, wenn die Filtereinheit freiblasend verwendet wird.
5. Es wird empfohlen, am Auslass der Filtereinheit einen 90°-Bogen und/oder Schalldämpfer (Zubehör, siehe letzte Seite) anzubringen.
6. **Installationshinweis:** Damit die abgeschiedene Flüssigkeit aus dem Sammeltopf auslaufen kann, ist darauf zu achten, dass keine Luft über das Rücklaufrohr angesaugt werden kann. Dies ist durch zwei Lösungsmöglichkeiten zu verhindern: **A)** die Rücklaufleitung muss in Form eines Siphons ausgebildet oder **B)** die Auslauföffnung des Rücklaufrohres muss in Flüssigkeit eingetaucht sein.
7. Zur Regulierung des Luftstroms wird empfohlen, eine Klappe am Einlass der Filtereinheit anzubringen.
8. Die Einlassleitung an den Einlassstutzen anschließen.
- Achtung:** Wo es möglich ist, sollten Y-Leitungen verwendet werden.
9. Den Ventilator an die Stromversorgung anschließen. 1-Phasen- oder 3-Phasenanschluss, siehe Typenschild der Maschine.
10. Einen Ventilatorstarter installieren (Zubehör, Seite 36) oder einen verriegelbaren Sicherheitsschalter am Netzanschlusskabel anbringen.



FRANÇAIS ESPAÑOL ➔ page / pág. 18
ITALIANO NEDERLANDS ➔ pag. 20
SUOMI SVENSKA ➔ sivu / sida 22

GB IMPORTANT!
All electrical work must be done by a qualified electrician according to local regulations.

D WICHTIG!
Alle Elektrikarbeiten müssen unter Beachtung der lokalen Vorschriften von einem qualifizierten Elektriker ausgeführt werden.



Installation

1. Contrôler que le filtre n'a pas subi de dommages en cours de transport.
2. Utiliser un chariot élévateur pour dégager le filtre de la palette.

ATTENTION!

Risque de blessure et/ou de dégât au produit !

Le filtre doit être soulevé la face avant contre le chariot. Voir illustration X.



3. **Montage au sol:** Positionner les pieds du filtre. Extensibles, ils peuvent se fixer en trois positions. Placer le filtre dans sa position définitive. **Montage mural:** Positionner les trous (c/c = 600 mm horizontal). Utiliser un niveau à bulle pour s'assurer que le montage est bien horizontal. Choisir une surface plane sur laquelle sera installé le filtre. Contrôler que les fixations utilisées sont appropriées et qu'elles sont solidement fixées. Les boulons (M10) doivent tolérer un couple de torsion de 1000 N.
4. Ne pas retirer la grille de protection de la sortie si le filtre est utilisé en débit libre.
5. On recommande de monter un coude à 90° et/ou un silencieux (accessoire, voir page 36) sur la sortie du filtre.
6. Brancher le tuyau d'évacuation d'huile sur la sortie d'évacuation. Il est important de s'assurer que l'air ne puisse pas remonter dans ce tuyau afin que l'huile puisse s'écouler correctement. Ce problème se résout soit en courbant le tuyau (**A**) soit en s'assurant que le tuyau s'écoule plus bas que la sortie d'évacuation (**B**).
7. Pour ajuster le débit d'air, on recommande le montage d'un évaporateur sur l'entrée du filtre.
8. Brancher la ligne d'alimentation du filtre. **Note:** une connexion en Y doit être utilisée là où cela est possible.
9. Brancher le ventilateur sur l'alimentation électrique : monophasé ou triphasé, voir le type sur l'étiquette du produit.
10. Monter un Démarreur de ventilateur Nederman (voir accessoires en dernière page) ou équiper le câble d'alimentation d'un interrupteur de sécurité verrouillable.

Instalación

1. Comprobar que el filtro no haya sufrido daños durante el transporte.
2. Usar una carretilla elevadora para elevar la unidad de filtrado del palet.

¡ADVERTENCIA!

¡Peligro de daños personales y/o materiales!

Elevar la unidad de filtrado con el frente dirigido hacia la carretilla elevadora. Ver la figura X.



3. **Montaje en el suelo:** Colocar las patas del filtro. Se pueden extender y fijar en tres posiciones diferentes. Ubicar la unidad de filtrado en el lugar deseado. **Montaje en la pared:** Usar un nivel de burbuja para marcar los agujeros en la pared (c/c = 600 mm). Elegir una superficie plana para montar el filtro. Elegir los tornillos correctos para la superficie de montaje. Cada uno de los tornillos (M10) debe soportar una fuerza de torsión de 1000 N.
4. No quitar la rejilla protectora de la salida si la unidad de filtrado va a utilizarse con soplado libre.
5. Se recomienda montar un codo de 90° y/o un silenciador (accessorio, ver la página 36) en la descarga de la unidad de filtrado.
6. Conectar el tubo de descarga de aceite al drenaje del filtro. Es importante evitar que el aire sea aspirado en el tubo de descarga de aceite porque esto provoca una caída de presión que impide el retorno del aceite. Esto se soluciona haciendo un sifón con un codo en la tubería de retorno (**A**) o haciendo que la manguera de descarga evacue debajo del nivel de líquido en el recipiente de aceite (**B**).
7. Para poder regular el caudal de aire se recomienda colocar un regulador en la entrada de la unidad de filtrado.
8. Conectar el conducto de entrada del filtro. **NOTA:** Usar en lo posible una tubería en «Y».
9. Conectar el ventilador a la alimentación eléctrica (conexión monofásica o trifásica, ver la placa de características de la máquina).
10. Instalar una unidad de arranque de ventilador (Nederman Fan Starter, ver los accesorios en la última página) o colocar un interruptor de seguridad bloqueable en el cable de conexión a la red.

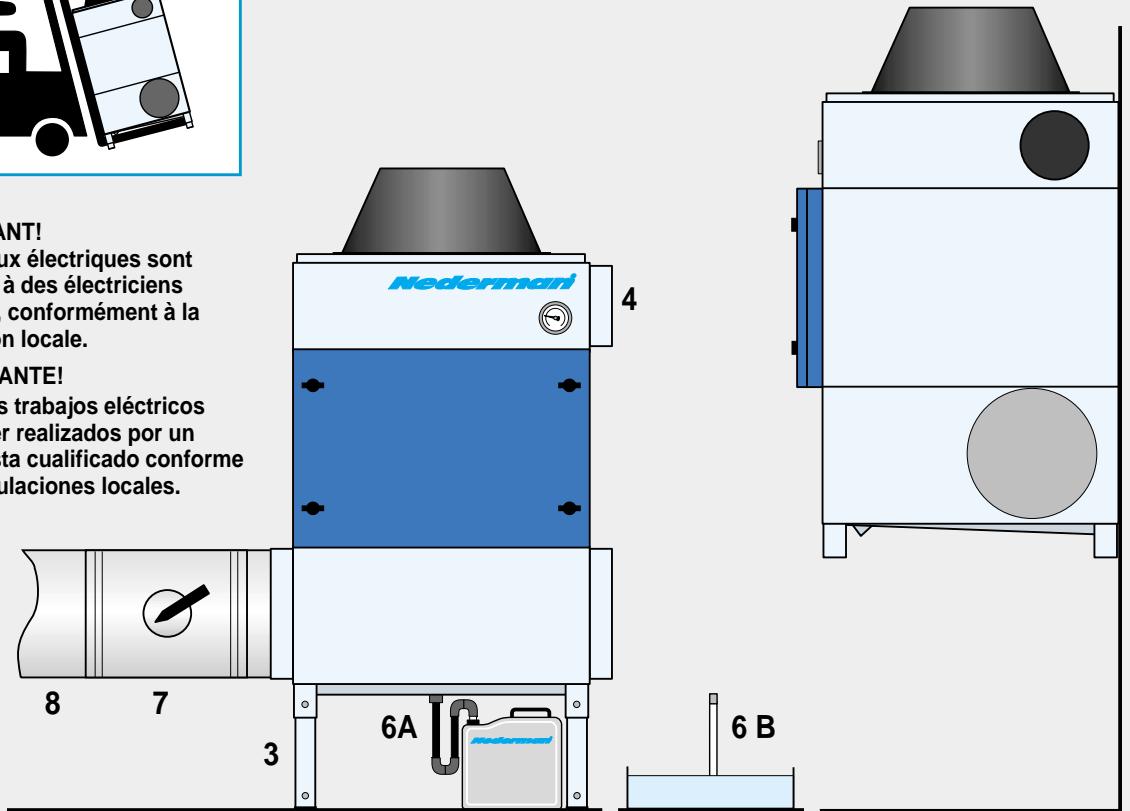


ITALIANO NEDERLANDS ➔ pag. 20

SUOMI SVENSKA ➔ sivu / sida 22

FR **IMPORTANT!**
les travaux électriques sont réservés à des électriciens qualifiés, conformément à la législation locale.

SP **¡IMPORTANTE!**
Todos los trabajos eléctricos deben ser realizados por un electricista cualificado conforme a las regulaciones locales.



Installazione

1. Controllare che il filtro non sia stato danneggiato durante il trasporto.
2. Utilizzando un carrello elevatore, sollevare il gruppo filtro dal pallet.

ATTENZIONE!

Rischio di lesioni personali e/o danni al prodotto!

Il gruppo filtro deve essere sollevato con il lato anteriore contro le forche. Vedere figura X.



3. **Montaggio a pavimento:** Montare i piedi del filtro (possono essere allungati e fissati in 3 posizioni). Mettere il gruppo filtro in posizione corretta. **Montaggio a muro:** Usare una livella per avere fori orizzontali (c/c = 600 mm). Scegliere una superficie piana su cui montare il filtro. Usare bulloni adeguati e fissarli saldamente. I bulloni (M10) devono resistere ad un momento torcente minimo di 1000 N.
4. La griglia protettiva sull'uscita non deve essere rimossa se il gruppo filtro viene utilizzato a scarico libero.
5. Si raccomanda di montare una curva a 90° e/o un silenziatore (accessorio, vedere pagina 36) all'uscita del gruppo filtro.
6. Collegare la tubazione che servirà per il recupero dell'olio al bocchettone di scarico posto sul fondo del filtro. E' importante assicurarsi che non entri aria all'interno della tubazione in quanto potrebbe ostacolare la fuoriuscita dell'olio. Questo inconveniente può essere evitato nelle seguenti maniere: **(A)** inserendo un sifone per lo sgocciolamento con curva; **(B)** assicurandosi che il tubo di scarico sia immerso sotto la superficie del liquido raccolto.
7. Per regolare il flusso d'aria, si raccomanda di montare una bocchetta all'entrata del gruppo filtro.
8. Collegare il tubo di aspirazione al gruppo filtro. **N.B.** Se possibile, utilizzare un raccordo a "Y".
9. Collegare l'elettroventilatore all'alimentazione monofase o trifase (vedere la targhetta della macchina).
10. Installare un avviatore per elettroventilatore (accessori, pag. 36) oppure un interruttore di sicurezza bloccabile sul cavo di rete.

Installatie

1. Controleer of de filterunit niet is beschadigd tijdens het transport.
2. Gebruik een vorkheftruck om de filterunit van de pallet te tillen.

WAARSCHUWING!

Gevaar voor lichamelijk letsel en/of schade aan het product! De filterunit moet worden opgetild met de voorkant tegen de vorkheftruck, zie afbeelding X.

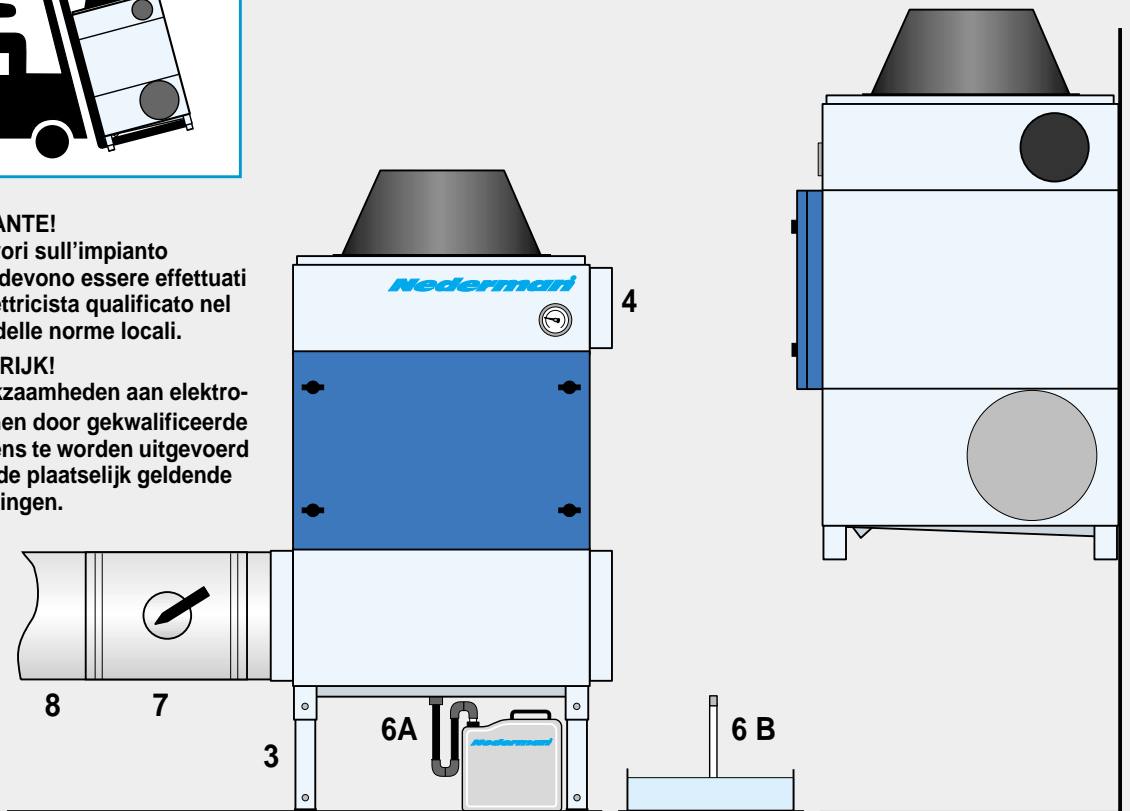


3. **Montage op de vloer:** Monteer de filterverlengstukken. Deze kunnen in 3 verschillende standen worden verlengd en geborgd. Plaats het filter op de juiste plek. **Montage aan de wand:** Gebruik een waterpas voor horizontale montage (c/c = 600 mm). Kies een vlakke ondergrond. Pas de schroeven aan de ondergrond aan en controleer hun vastheid. De schroeven (M10) moeten elk bestand zijn tegen een belasting van 1000 N.
4. Het beschermrooster op de uitlaat mag niet worden verwijderd als de filterunit vrij blaast.
5. Aangeraden wordt een bocht van 90° en/of een demper (optioneel, zie pagina 36) te monteren op de uitlaat van de filterunit.
6. Koppel de olieafvoerpijp aan het uiteinde van de afvoer. Zorg er voor dat er geen lucht kan worden teruggezogen via de olieafvoerpijp. De olie wordt dan niet goed afgevoerd. Dit probleem kan worden opgelost door een sifon in het pijpwerk **(A)** of door er voor te zorgen dat de afvoerpijp beneden het oppervlak afvoert **(B)**.
7. Voor het afstellen van de luchtstroom wordt aangeraden een demper op de inlaat van de filterunit te monteren.
8. Koppel de inlaatpijp aan het uiteinde van de inlaat. **NB!** Waar mogelijk een Y-koppeling toepassen.
9. Sluit de ventilator aan op het elektriciteitsnet. 1-fase- of 3-fasestekkers, zie het gegevensplaatje van de machine.
10. Monteer een Nederman Ventilatorstarter (zie accessoires op de laatste pagina) of monteer een te blokkeren veiligheidschakelaar op de hoofdkabel.



IT **IMPORTANTE!**
Tutti i lavori sull'impianto elettrico devono essere effettuati da un elettricista qualificato nel rispetto delle norme locali.

NL **BELANGRIJK!**
Alle werkzaamheden aan elektronica dienen door gekwalificeerde elektriciens te worden uitgevoerd volgens de plaatselijk geldende verordeningen.



Asennus

1. Varmista, että suodatinyksikkö ei ole vaurioitunut kuljetuksen aikana.
2. Nosta suodatinyksikkö lavalta haarukkatrukilla.

VAROITUS!

Henkilö- ja/tai tuotevahinkojen vaara!

Suodatinyksikön etuosan on nostettaessa oltava haarukkatrukkiin päin. Katso kuva X.



3. **Lattia-asennus:** Kiinnitä suodattimen jalat. Ne voidaan vetää ulos ja lukita 3 eri asentoon. Aseta suodatinyksikkö oikeaan paikkaan. **Seinäasennus:** Tarkista vaakasuoruus vesivaa'alla. Valitse tasainen kiinnitysalusta (c/c = 600 mm). Valitse kiinnityspultit (M10) alustan mukaan. Kaikkien pulttien on kestettävä vähintään 1000 N:n kuormitus.
4. Poistoaukkoon asennettua suojaritilää ei saa poistaa, jos suodatinyksikköä käytetään vapaasti puhaltavana.
5. Suodatinyksikön poistoaukkoon on suositeltavaa asentaa 90°-mutka ja/tai äänenvaimennin (tarvike, sivu 36).
6. Liitä öljyn valutusletku poistomuhviin. On tärkeää varmistaa, että ilmaa ei pääse virtaamaan suodattimeen öljyn valutusletkun kautta. Jos näin käy, öljy ei pääse tyhjenemään kokonaan. Ongelma voidaan ratkaista tekemällä putkeen vesilukko ja mutka (A) tai varmistamalla, että valutusletku johdetaan pinnan alle (B).
7. Ilmavirran säätämiseksi on suositeltavaa asentaa pelti suodatinyksikön tuloaukkoon.
8. Liitä tuloputki tulomuhviin. **Huom!** Y-putkea tulee käyttää mahdollisuuksien mukaan.
9. Liitä puhallin sähköverkkoon. 1-vaihe- tai 3-vaiheiliitäntä, katso koneen arvokilpi.
10. Asenna Nederman Fan Starter (ks. tarvikkeet viimeiseltä sivulta) tai lukittava turvakytkin verkko-kaapeliin.

Installation

1. Kontrollera att filterenheten inte är transportskadad.
2. Använd en gaffeltruck för att lyfta av filterenheten från pallan.

VARNING!

Risk för personskador och/eller produktskador!

Filterenheten måste lyftas med framsidan riktad mot gaffeltrucken. Se bild X.

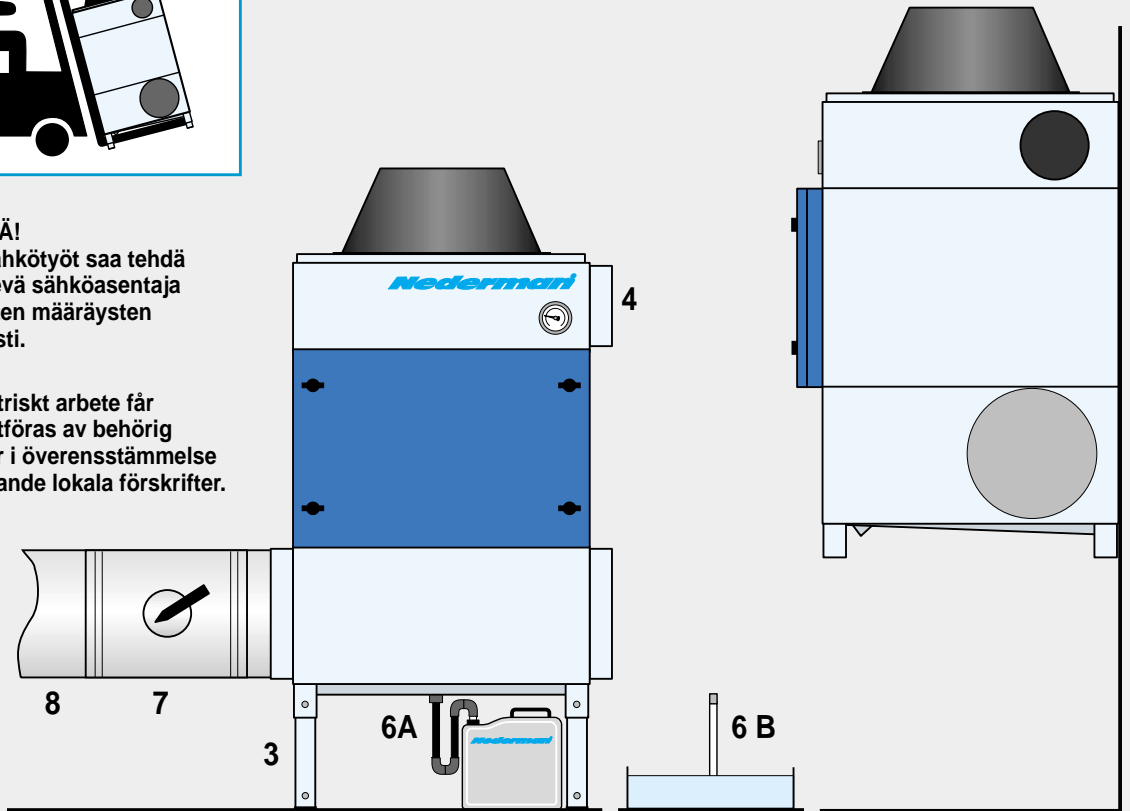


3. **Golvmontage:** Montera filterbenen. De kan dragas ut och låsas i 3 olika lägen. Välj önskat läge. Placera filterenheten på avsedd plats. **Väggmontage:** Märk upp håldelningen (c/c = 600 mm horisontellt) Använd ett vattenpass för att få hålbilden i våg. Välj ett jämnt underlag att montera filtret på. Anpassa fästbultarna (M10) efter underlaget. Bultarna skall vardera klara en påkänning på minst 1000 N.
4. Skyddsgallret som är monterat på utloppet får inte avlägsnas om filterenheten skall användas friblåsande.
5. Det är rekommendabelt att montera en 90°-böj och/eller en ljuddämpare (tillbehör, se sidan 36) på filterenhetens utlopp.
6. Anslut slang till dränering. Det är viktigt att förhindra att luft sugas genom dräneringsledningen. Tryckfall uppkommer då och retur av olja förhindras. Detta problem löses genom att göra ett vattenlås med en böj på returslangen (A). En annan lösning är att låta returslangen mynna ut under vätskenivån i oljebehållaren (B).
7. För möjligheten att justera luftflödet kan ett spjäll med fördel monteras på filterenhetens inlopp.
8. Anslut tilluftsledning. **OBS!** Eventuella grenrör skall vara Y-anlutna för att förhindra onödiga tryckfall.
9. Anslut fläkten till nätet. 1-fas- eller 3-fas-anlutning, se märkskylten.
10. Installera en Nederman fläktstartenhet (se tillbehör, sista sidan) eller montera en läsbar säkerhetsbrytare på nätanslutningskabeln.



FI TÄRKEÄÄ!
Kaikki sähkötyöt saa tehdä
vain pätevä sähköasentaja
paikallisten määräysten
mukaisesti.

SE VIKTIGT!
Allt elektriskt arbete får
endast utföras av behörig
elektriker i överensstämmelse
med gällande lokala föreskrifter.



Starting instructions

- Start the fan unit and ensure that the impeller rotation is correct. Refer to the rotation sticker on the fan motor. If the impeller rotation is incorrect, change two phases (makes no difference which) with each other (should be done by a qualified electrician).
- Ensure that the filter cartridges not are damaged.
- Loosen the lower hose to the pressure gauge on the machine. Then turn the damper handle until the pressure gauge shows 950 Pa. Remount the hose.

Directions for use

- After some time in operation, open the damper if needed.
- It is recommended to use ear protection if the filter unit is used without silencer and without a duct connected to the outlet.

Inbetriebnahme-anweisungen

- Ventilatoreinheit starten und sicherstellen, dass sich das Gebläse rad korrekt dreht; siehe Drehrichtungsaufkleber auf dem Ventilator motor. Dreht sich das Gebläse rad in die falsche Richtung, zwei Phasen (egal welche) gegeneinander austauschen (sollte von einem qualifizierten Elektriker vorgenommen werden).
- Sicherstellen, dass die Filterpatronen nicht beschädigt sind.
- Den unteren Schlauch des Druckmessers an der Maschine lösen. Den Klappengriff drehen, bis der Druckmesser 950 Pa anzeigt. Schlauch wieder anbringen.

Gebrauchsanweisungen

- Nach einiger Betriebszeit ist die Klappe bei Bedarf zu öffnen.
- Es wird empfohlen, Ohrenschützer zu tragen, wenn die Filtereinheit ohne Schalldämpfer und ohne am Auslass angeschlossenen Kanal eingesetzt wird.

Instructions de démarrage

- Démarrer le ventilateur et s'assurer que la turbine fonctionne normalement. Pour le sens de rotation, se reporter à l'étiquette sur le moteur du ventilateur. Si le sens de rotation est incorrect, inverser deux phases, peu importe lesquelles. Confier ce travail à un électricien qualifié.
- S'assurer que les cartouches du filtre ne sont pas endommagées.
- Dévisser le tuyau inférieur du manomètre. Tourner la manette du clapet jusqu'à ce que le manomètre indique 950 Pa. Remonter le tuyau.

Consignes d'utilisation

- Laisser tourner un certain temps et, si nécessaire, ouvrir le clapet.
- On recommande l'utilisation de protections auditives si le filtre est utilisé sans silencieux et sans tuyau branché à la sortie.

Instrucciones para la puesta en marcha

- Poner en marcha el ventilador y controlar que el rotor gire en el sentido correcto (ver la flecha de rotación en el motor). Si el rotor gira en el sentido incorrecto, cambiar dos fases (no importa cuales, debe ser hecho por un electricista cualificado).
- Controlar que los cartuchos de filtro no estén dañados.
- Desconectar la manguera inferior del manómetro de la máquina. Después girar el mango del regulador hasta que el manómetro indique 950 Pa. Volver a conectar la manguera.

Instrucciones de uso

- Después de un tiempo de funcionamiento, abrir el regulador si es necesario.
- Si la unidad de filtrado se usa sin silenciador y sin tener conectado un conducto a la descarga, se recomienda usar protección auricular.

Istruzioni per l'avviamento

- Avviare il gruppo elettroventilatore ed accertarsi che il senso di rotazione della ventola sia corretto. Vedere la targhetta con il senso di rotazione sul motore. Se il senso di rotazione è errato, invertire indifferentemente due fasi (questo lavoro deve essere effettuato da un elettricista qualificato).

- Accertarsi che le cartucce filtranti non siano danneggiate.
- Scollegare il flessibile inferiore dal manometro sulla macchina. Girare la leva della bocchetta finché il manometro non indica 950 Pa. Ricollegare il flessibile.

Istruzioni per l'uso

- Dopo un certo periodo di funzionamento, aprire la bocchetta se necessario.
- Si raccomanda di utilizzare cuffie protettive se il gruppo filtro viene utilizzato senza silenziatore e senza condotto collegato all'uscita.

Startinstructies

- Start de ventilatorunit en let op de juiste draairichting. Kijk op de sticker met de draairichting op de ventilatormotor. Wissel twee fasen om (maakt niet uit welke), als de draairichting van de propeller onjuist is (moet door een gekwalificeerde electricien worden gedaan.)

- Let op dat de filterpatronen niet zijn beschadigd.
- Maak de onderste slang naar van de manometer van de machine los. Draai de hendel van de demper totdat de manometer 950 Pa aangeeft. Monteer de slang.

Gebruiksaanwijzing

- Na een tijd in bedrijf te zijn geweest, moet de demper, indien nodig, nogmaals worden geopend.
- Als de filterunit zonder geluids-demper en zonder kanaal op de uitlaat wordt gebruikt, worden gehoorbeschermers aangeraden.

Käynnistysohjeet

- Käynnistä puhallin ja varmista, että juoksupyörä pyörii oikeaan suuntaan. Vertaa puhaltimen moottorissa olevaan pyörimissuunnan osoittavaan nuoleen. Jos suunta on väärä, vaihda kaksi vaihetta (mitkä tahansa) keskenään (vaihtotyö annettava pätevän sähköasentajan tehtäväksi).

- Varmista, etteivät suodatinpatruunat ole vaurioituneet.
- Irrota koneen painemittarin alempi letku. Käännä sen jälkeen pellin kahvasta, kunnes painemittarin lukema on 950 Pa. Asenna letku takaisin paikalleen.

Käyttökohteet

- Muutaman tunnin käytön jälkeen on peltiä tarvittaessa avattava enemmän.
- Kuulonsuojaimien käyttö on suositeltavaa, jos suodatinyksikköä käytetään ilman äänenvaimenninta eikä poistoaukkoon ole liitetty kanavaa.

Idrifttagning

- Starta fläkthjulet och kontrollera att fläkthjulet roterar åt rätt håll (jämför med rotationspilen på motorn). Om fläkthjulet roterar åt fel håll, byt två faser med varandra (kvittar vilka, skall utföras av behörig elektriker).

- Kontrollera att filterpatronerna inte är skadade.
- Montera loss nedre slangen till maskinens tryckmätare. Vrid sedan spjällhandtaget tills tryckmätaren visar 950 Pa. Montera tillbaka slangen.

Användning

- Efterhand som maskinen används skall spjället öppnas ytterligare om så erfordras.
- Hörselskydd rekommenderas om filterenheten används utan ljuddämpare och utan kanal ansluten till utloppet.

Service

If the damper is fully open and the airflow through the filter is still too low, it is necessary to clean and/or replace the filters. The pre-filter should be cleaned when the pressure on the gauge is 1200 Pa. If the pressure still is 1200 Pa when the pre-filter has been cleaned the HEPA-filter should be changed.

- A. Switch off the fan.
- B. Remove the servicedoor.
- C. Turn the lifting jack handle counter-clockwise until the filter cassette has been positioned lower for approximately 30 mm.
- D. Remove the filter cassette by pulling the straps.
- E. Clean the pre-filter and, if necessary, change the HEPA-filter.

Cleaning the pre-filter

Wash from above with water based degreasant. Maximum 60 °C. No high washing pressure. For example: Chamber washer 5 - 6 times / filter. Let the filter dry before it is replaced.

Drain pipe

When small metal particles contaminate the oil reservoir it is necessary to ensure that the drain pipe does not become dogged.

Oil reservoir

Check the level in the oil reservoir and let the oil out if necessary.

WARNING!

Risk of personal injury!

Use necessary personal safety equipment when servicing the filter unit, specially when cleaning or replacing the filter cartridges.



Wartungsanweisungen

Ist die Klappe vollständig geöffnet und der Luftstrom durch den Filter immer noch zu schwach, müssen die Filter gereinigt und/oder ausgetauscht werden. Der Vorfilter sollte gereinigt werden, wenn das Messgerät einen Druck von 1200 Pa anzeigt. Beträgt der Druck auch nach der Reinigung des Vorfilters 1200 Pa, muss der HEPA-Filter ausgetauscht werden.

- A. Ventilator ausschalten.
- B. Servicetür entfernen.
- C. Den Griff des Hebebocks im Gegenuhrzeigersinn drehen, bis sich die Filterkassette ca. 30 mm gesenkt hat.
- D. Die Filterkassette durch Ziehen an den Riemen entfernen.
- E. Vorfilter reinigen und bei Bedarf den HEPA-Filter austauschen.

Reinigung der Vorfilter

Waschen mit wasserlöslichem Entfettungsmittel. Max. 60 °C. Keinen hohen Spüldruck verwenden. Zum Beispiel: 5-6 Kammerwäschen/Filter. Den Filter vor dem Wiedereinbau trocknen lassen.

Das Rücklaufrohr

Bei Anfall von relativ großen Spanmengen in der Zuluft ist darauf zu achten, dass das Rücklaufrohr nicht verstopft.

Ölbehälter

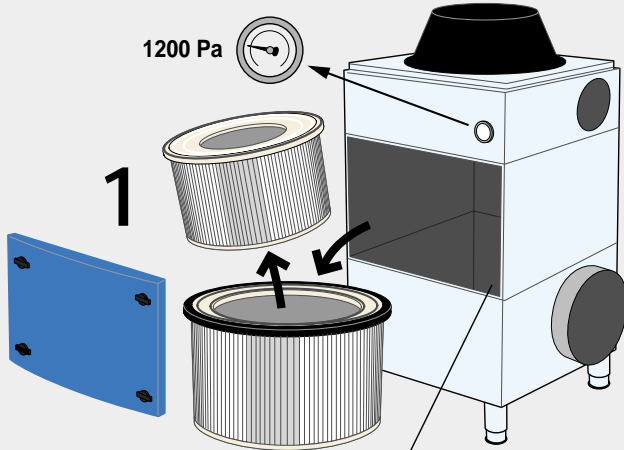
Den Ölstand im Behälter prüfen und bei Bedarf Öl ablassen.

WARNUNG!

Verletzungsgefahr! Beim Warten der Filtereinheit ist die erforderliche persönliche Schutzausrüstung zu verwenden, besonders beim Reinigen oder Austauschen der Filterpatronen.



CHAMBER WASHER • KAMMERWÄSCHE

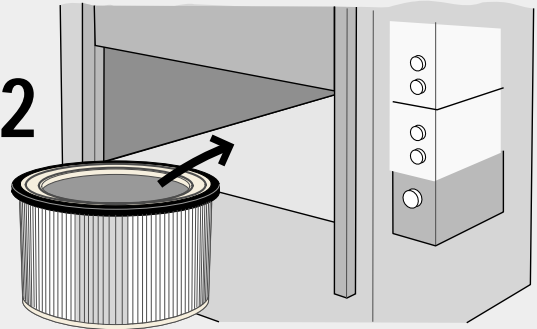


1200 Pa

1

Lifting jack handle
Griff des Hebebocks

2

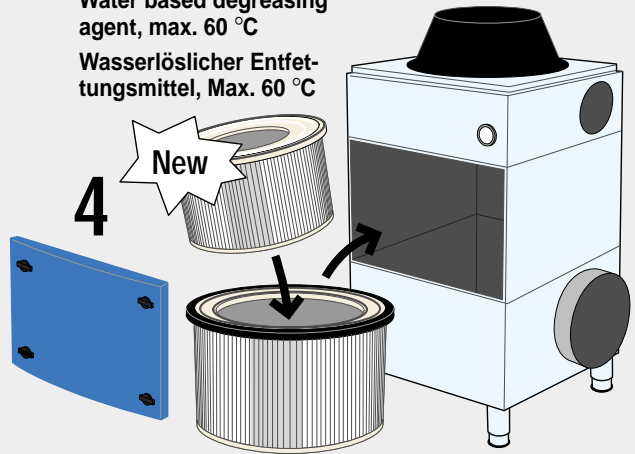


Water based degreasing
agent, max. 60 °C
Wasserlöslicher Entfettungs-
mittel, Max. 60 °C

3



4



New

FRANÇAIS ESPAÑOL

→ page / pág.28

ITALIANO NEDERLANDS → pag. 30

SUOMI SVENSKA → sivu / sida 32

Consignes d'entretien

Si le clapet est grand ouvert et que le débit d'air par le filtre reste trop bas, il faut nettoyer et/ou remplacer les filtres. Nettoyer le filtre lorsque le manomètre indique 1200 Pa. Si la pression descend reste à 1200 Pa après le nettoyage du préfiltre, il faut remplacer le filtre HEPA.

- A. Mettre le ventilateur hors tension.
- B. Déposer le volet d'accès.
- C. Tourner la manette du vérin de levage dans le sens contraire des aiguilles d'une montre jusqu'à ce que la cassette du filtre soit descendues d'environ 30 mm.
- D. Retirer la cassette en tirant sur les courroies.
- E. Nettoyer le préfiltre et, si nécessaire, remplacer le filtre HEPA.

Lavage du préfiltre

Laisser tremper dans un dégraissant à base d'eau. Une température maxi de 60 °C. Ne pas nettoyer à l'eau sous pression. Par exemple, chambre de nettoyage 5 à 6 fois / filtre. Attendre que le filtre soit sec avant de le remplacer.

Conduit d'évacuation

Lorsque l'air arrivant contient une forte quantité de particules métalliques, contrôler à intervalles réguliers que le conduit d'évacuation n'est pas bouché.

Réservoir d'huile

Vérifier le niveau du réservoir d'huile et, si nécessaire, le vidanger.

ATTENTION!

Risque de blessure!

Porter l'équipement de sécurité personnel requis lors de l'entretien du filtre, surtout pour le nettoyage et le remplacement ses cartouches.



Mantenimiento

Si el regulador está abierto al máximo y el caudal de aire a través del filtro todavía es muy bajo, es necesario limpiar y/o cambiar los filtros. El pre-filtro se debe limpiar cuando la presión en el manómetro indica 1200 Pa. Si la presión sigue siendo de 1200 Pa aún después de limpiar el pre-filtro, se debe cambiar el filtro HEPA.

- A. Apagar el ventilador.
- B. Quitar la compuerta de servicio.
- C. Girar el mango del gato en sentido antihorario hasta que el casete del filtro haya descendido unos 30 mm.
- D. Extraer el casete del filtro tirando de las correas.
- E. Limpiar el pre-filtro y, si es necesario, cambiar el filtro HEPA.

Limpieza del pre-filtro

Lavarlo desde arriba con un desengrasante a base de agua. Temperatura máxima del agua: 60 °C. No usar agua de lavado a alta presión. Por ejemplo: Lavado de cámara 5 - 6 veces/filtro. Dejar que el filtro se seque antes de volver a colocarlo.

Conducto de drenaje

Si el aire de admisión contiene grandes cantidades de virutas, controle regularmente que el conducto de drenaje no esté obstruido.

Recipiente de aceite

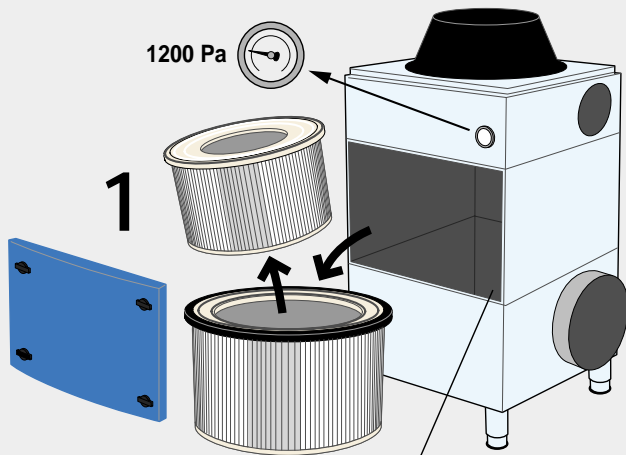
Controle el nivel del recipiente de aceite y evacue aceite si es necesario.

¡ADVERTENCIA!

¡Peligro de daños personales! Use los equipos necesarios de seguridad personal al realizar trabajos de mantenimiento en la unidad de filtrado, especialmente al limpiar o cambiar los cartuchos de filtro.



CHAMBRE DE NETTOYAGE • LAVADO DE CÁMARA



1

1200 Pa

Manette du vérin de levage
Mango del gato

2

Dégraissant à base d'eau,
maxi de 60 °C
Desengrasante a base
de agua, máxima. 60 °C

3

4

New

ITALIANO NEDERLANDS → pag. 30
SUOMI SVENSKA → sivu / sida 32

Istruzioni per la manutenzione

Se la bocchetta è completamente aperta ed il flusso d'aria nel gruppo filtro è ancora troppo basso, è necessario pulire e/o sostituire i filtri. Il prefiltra deve essere pulito quando la pressione sul manometro è 1200 Pa. Se la pressione è ancora 1200 Pa dopo la pulizia del prefiltra, il filtro HEPA deve essere sostituito.

- A. Spegnerne l'elettroventilatore.
- B. Smontare lo sportello di servizio.
- C. Girare la leva del martinetto di sollevamento in senso antiorario finché la cassetta filtro non si è abbassata di circa 30 mm.
- D. Smontare la cassetta filtro tirando le cinghie.
- E. Pulire il prefiltra e, se necessario, sostituire il filtro HEPA.

Pulizia del prefiltra

Lavarlo con detergente sgrassante a base d'acqua, max. 60 °C. Non utilizzare una lancia ad alta pressione. Ad esempio, in camera di lavaggio è possibile lavare ogni filtro max. 5 - 6 volte. Lasciar asciugare il filtro prima di reinstallarlo.

Tubo di scarico

Quando particelle di metallo cadono nella zona di decantazione occorre verificare che non ostruiscano lo scarico.

Serbatoio dell'olio

Controllare il livello dell'olio nel serbatoio e spurgare l'olio se necessario.

ATTENZIONE!

Rischio di lesioni personali. Durante la manutenzione del gruppo filtro, in particolare durante la pulizia o la sostituzione delle cartucce, utilizzare dispositivi di protezione personale adeguati.



Onderhoudsinstructies

Als de demper helemaal is geopend en de luchtstroom door het filter nog steeds te laag is, moeten de filters worden schoongemaakt en/of vervangen. Het voorfilter moet worden gereinigd bij een druk van 1200 Pa. Als de druk na het reinigen van het filter nog steeds 1200 Pa is, moet het HEPA-filter worden vervangen.

- A. Schakel de ventilator uit.
- B. Verwijder de servicedeur.
- C. Draai de arm van de krik linksom totdat de filtercassette ongeveer 30 mm lager zit.
- D. Verwijder de filtercassette door aan de banden te trekken.
- F. Maak het voorfilter schoon en vervang, indien nodig, het HEPA-filter.

Voorfilterreiniging

Spoel het filter van bovenaf door met een ontvettingsmiddel op waterbasis. Maximaal 60 °C. Geen reiniging onder hoge druk. Bijvoorbeeld: kamerreiniger 5 - 6 maal / filter. Laat het filter drogen voordat het wordt vervangen.

Afvoer

Als kleine metaaldeeltjes het oliereservoir verontreinigen, dient u er voor te zorgen dat de afvoer niet verstopt raakt.

Oliereservoir

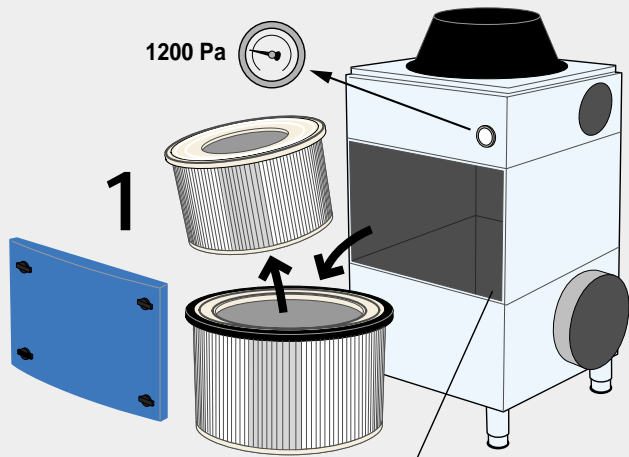
Controleer het oliepeil in het oliereservoir en laat, indien nodig, olie weglopen.

WAARSCHUWING!

Gevaar voor lichamelijk letsel!

Gebruik de benodigde persoonlijke veiligheidsuitrusting bij onderhoud aan de filterunit, met name bij het reinigen of vervangen van de filterpatronen.

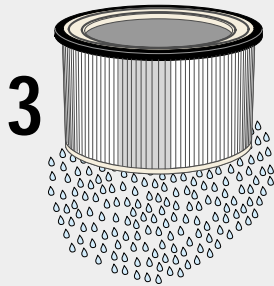




1

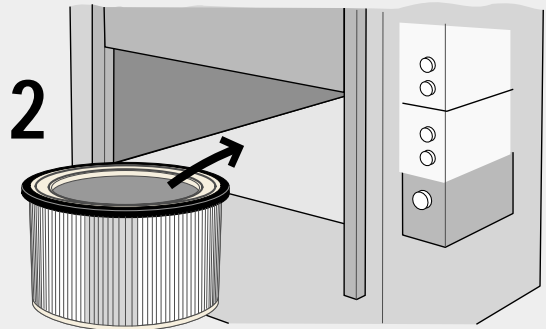
1200 Pa

Arm van de krik
Leva del martinetto di sollevamento



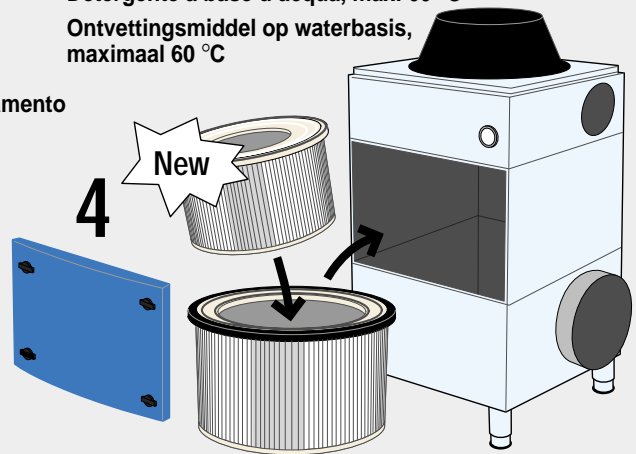
3

CAMERA DI LAVAGGIO • KAMERREINIGER



2

Detergente a base d'acqua, max. 60 °C
Ontvettingsmiddel op waterbasis, maximaal 60 °C



4

New

Huolto-ohje

Jos pelti on täysin auki, mutta ilmavirta suodattimen läpi on siitä huolimatta liian alhainen, suodattimet on puhdistettava ja/tai vaihdettava. Esisuodatin on puhdistettava, kun mittarin painelukema on 1200 Pa. Jos paine on 1200 Pa vielä esisuodattimen vaihdon jälkeen, HEPA-suodatin on vaihdettava.

- A. Pysäytä puhallin.
- B. Irrota huoltokansi.
- C. Laske suodatinkasettia noin 30 mm alemmaksi kääntämällä nostotunkin kahvaa vastapäivään.
- D. Irrota suodatinkasetti nostorakseilla vetämällä.
- E. Puhdista esisuodatin ja, tarvittaessa, vaihda HEPA-suodatin.

Suodattimen puhdistus:

Pese suodatin ylhäältä päin vesiliukoisella puhdistusaineella. Peselämpötila maks. 60 °C. Älä käytä painepesuria. Esimerkki: kammiopesurissa 5 - 6 kertaa / suodatin. Anna suodattimen kuivaa ennen takaisin asennusta.

Valutusletku

Jos öljysäiliöön joutuu pieniä metalliosasia, on varmistettava, että valutusletku ei tukkeudu.

Öljysäiliö

Tarkasta öljysäiliön pinnantas ja valuta tarvittaessa öljyä säiliöstä.

VAROITUS!

Henkilövahinkojen vaara!

Käytä tarvittavia henkilösuojavarusteita suodatinyksikköä huollettaessa, erityisesti suodatinpatruunoita puhdistettaessa tai vaihdettaessa.



Serviceinstruktioner

Om spjället är helt öppet och luftflödet genom filtret ändå är för lågt, skall förfiltret rengöras och vid behov HEPA-filtret bytas. Förfiltret skall rengöras när tryckfallsmätaren visar 1200 Pa. Om trycket fortfarande är 1200 Pa när förfiltret har rengjorts, skall HEPA-filtret byras.

- A. Stäng av fläkten
- B. Tag bort serviceluckan.
- C. Vrid domkraftens vred motsols tills filterkassetten har sänkts ned ca. 30 mm.
- D. Drag ut filterkassetten med hjälp av stropparna.
- E. Rengör förfiltret och, vid behov, byt HEPA-filter.

Rengöring av förfiltret

Spolas från ovansidan med vattenbaserat avfettningsmedel. Max. vattentemperatur 60 °C. Använd ej högt spoltryck. Ex. Kammartvätt 5 - 6 tvättningar / filter rekommenderas. Låt filtret torka innan det återmonteras.

Dräneringsledning

Vid starkt spånbevärg tilluft, kontrollera med jämna mellanrum att inte dräneringsledningen tätat.

Oljebehållare

Kontrollera nivån i oljebehållaren och töm oljan vid behov.

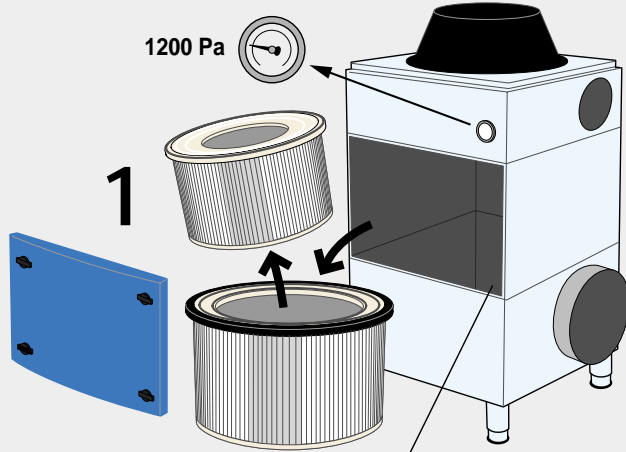
WARNING!

Risk för personskador!

Använd erforderlig personlig skyddsutrustning när servicearbeten utföres på filterenheten, speciellt vid rengöring eller byte av filterpatronerna.



KAMMIOPESURISSA • KAMMARTVÄTT



1200 Pa

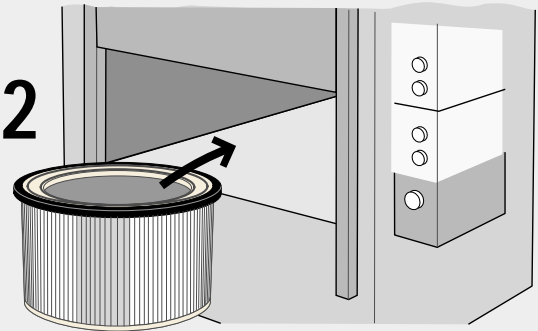
1

Nostotunkin kahva
Domkraftens vred

3

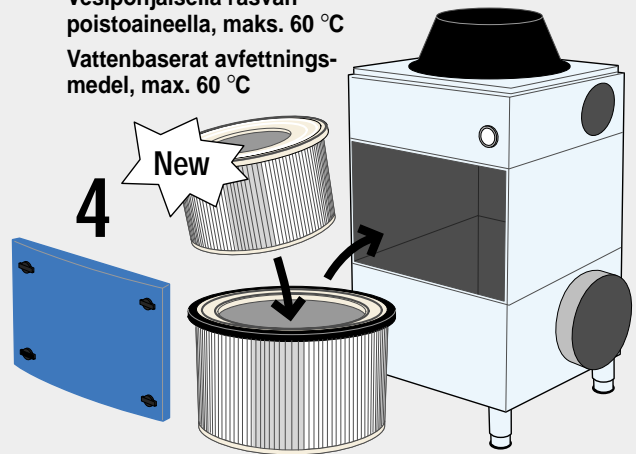


2



Vesipohjaisella rasvan-
poistoaineella, maks. 60 °C
Vattenbaserat avfettning-
medel, max. 60 °C

4



Spare parts

When ordering parts always state:

- Part no. and control no. (from the type label of the product).
- Detail no. of the spare part and the name (as per list below).
- Quantity of the parts required.

Description

- | | |
|----------------|----------------|
| 1. Prefilter | 6. Manometer |
| 2. HEPA filter | 7. Servicedoor |
| 3. Fan | 8. Cover |
| 4. Impeller | |
| 5. Motor | |

Ersatzteile

Bei der Bestellung immer angeben:

- Modell- und Kontrollnummer (s. Typenschild).
- Ersatzteilnummer mit Beschreibung (s. Liste unten).
- Anzahl erforderlicher Ersatzteile.

Bezeichnung

- | | |
|----------------|---------------|
| 1. Vorfilter | 6. Manometer |
| 2. HEPA-Filter | 7. Servicetür |
| 3. Ventilator | 8. Abdeckung |
| 4. Laufrad | |
| 5. Motor | |

Pièces de rechange

Lors de la commande toujours spécifier:

- Numéro de modèle et de contrôle (sur la plaque signalétique).
- Numéro et désignation de la pièce détachée (voir liste).
- Quantités de pièces requises.

Descriptions

- | | |
|----------------|------------------|
| 1. Préfiltre | 6. Manomètre |
| 2. Filtre HEPA | 7. Volet d'accès |
| 3. Ventilateur | 8. Capot |
| 4. Turbine | |
| 5. Moteur | |

Parti di ricambio

Quando si ordinano citare sempre:

- Il numero di particolare ed il numero di controllo (indicati sulla targhetta)
- Il numero di riferimento del particolare di ricambio e il nome (come da elenco seguente).
- Quantità desiderata di ricambi.

Descrizione

- | | |
|-----------------------|--------------------|
| 1. Prefiltro | 6. Manometro |
| 2. Filtro HEPA | 7. Sportello |
| 3. Elettroventilatore | d'ispezione filtro |
| 4. Ventola | 8. Coperchio |
| 5. Motore | |

Reserveonderdelen

Geef bij het bestellen het volgende aan:

- Het artikelnummer en het controle-nummer (zie typeplaatje).
- Het detailnummer en de benaming van het onderdeel (zie lijst).
- Het aantal benodigde onderdelen.

Omschrijving

- | | |
|----------------|-------------------------|
| 1. Voorfilter | 6. Manometer |
| 2. HEPA-filter | 7. Afdekplaat onderhoud |
| 3. Ventilator | 8. Kap |
| 4. Rotor | |
| 5. Motor | |

Varaosat

Varaosia tilattaessa ilmoita aina:

- Mallinumero ja tarkistusnumero (ks. tyyppikilpi).
- Varaosan osanumero ja nimike (ks. alla oleva taulukko).
- Tarvittavien varaosien lukumäärä.

Nimike

- | | |
|------------------|-----------------|
| 1. Esisuodatin | 6. Painemittari |
| 2. HEPA-suodatin | 7. Huoltokansi |
| 3. Tuuletin | 8. Suojakotelo |
| 4. Juoksupyörä | |
| 5. Moottori | |

Piezas de recambios

En el pedido de recambios, especificar siempre:

- El nº de artículo y el nº de control de fabricación (véase la placa de características).
- El nº de despiece del recambio (véase la lista de abajo).
- La cantidad de recambios requeridos.

Descripción

- | | |
|----------------|---------------------------|
| 1. Prefiltro | 6. Manómetro |
| 2. Filtro HEPA | 7. Cubierta mantenimiento |
| 3. Aspirador | 8. Tapa |
| 4. Rotor | |
| 5. Motor | |

Reservdelar

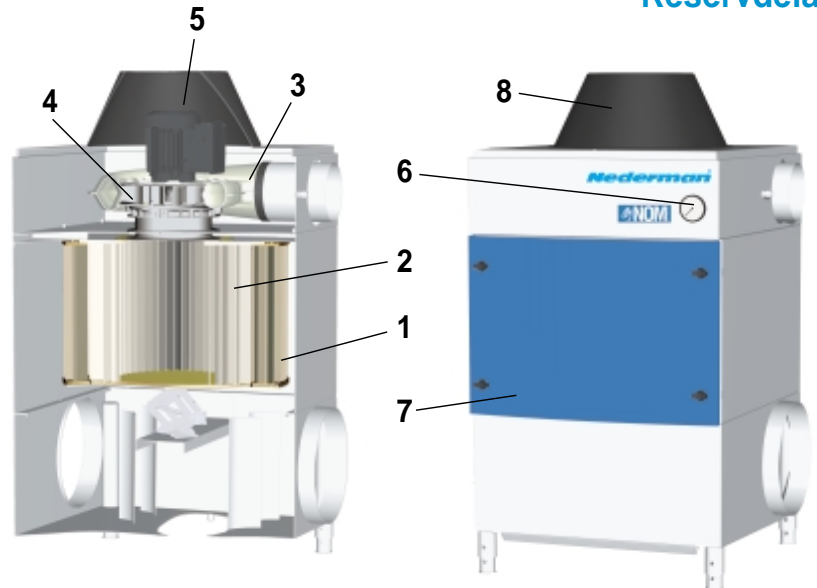
Vid beställning anges (oppgi) alltid:

- Artikelnr. och kontrollnr. Se produktens märkskylt (typeskilt).
- Reservdelens detaljnr. och benämning (betegnelse/navn) (se lista nedan).
- Antal erforderliga (nødvendige) reservdelar.

Benämning

- | | |
|----------------|-----------------|
| 1. Förfilter | 6. Manometer |
| 2. HEPA-filter | 7. Servicelucka |
| 3. Fläkt | 8. Kåpa |
| 4. Fläkthjul | |
| 5. Motor | |

Spare parts
Ersatzteile
Pièces de rechange
Piezas de recambio
Parti di ricambio
Reserveonderdelen
Varaosat
Reservdelar



HEPA-filter

16 m²
Part no. 12373646

Pre-filter

8.5 m²
Part no. 12373654

Silencer

with 90°-bend
Part no. 12373649

Container with oil trap

Part no. 12373651

Drain hose

Part no. 12372118

Fan Starter

Part no. 14502437 for 230 V 1~
Part no. 14502237 for 400 V 3~, 1.73 A
Part no. 14502337 for 230 V 3~, 3.0 A

Accessories
Zubehör
Accessoires
Accesorios
Accessori
Accessoires
Tarvikkeet
Tillbehör

Nederman[®]

Improving your workspace

Manufacturer:

AB Ph. Nederman & Co

Sydhamnsgatan 2
SE-252 28 Helsingborg, Sweden
www.nederman.com

Tel.: Int. +46 42 18 87 00

Fax: Int. +46 42 14 79 71

E-mail: support@nederman.se

Accredited to ISO 9001 and ISO 14001

*The majority of Nederman's products are manufactured within
ISO 9001 and ISO 14001-certified Quality- and Environmental system.
For more detailed information please contact us.*