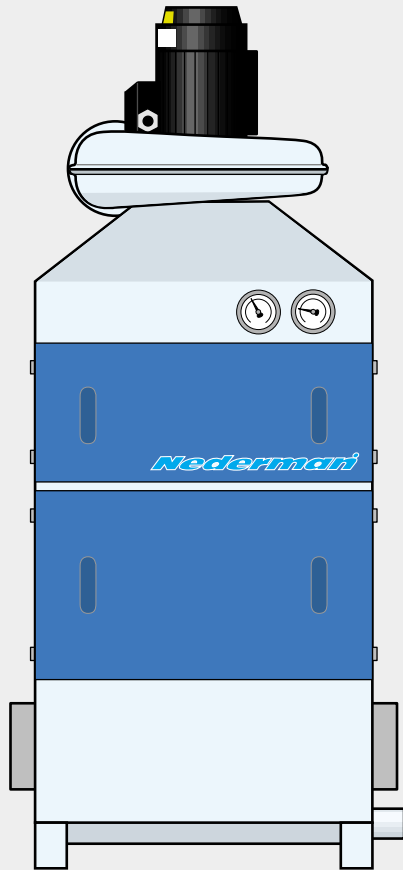


OIL MIST 1000



Nederman[®]

Improving your workspace

SER. 668

INSTRUCTION MANUAL
BEDIENUNGSANLEITUNG
MANUEL D'INSTRUCTION
MANUAL DE INSTRUCCIONES
MANUALE DI ISTRUZIONE
GEBRUIKSAANWIJZING
ASENNUS- JA KÄYTTÖOHJE
INSTRUKTIONSMANUAL

No. 148361/01

OIL MIST FILTER, NOM 1000

List of contents	page
Technical data.....	4
Dimensions.....	5
Area of application.....	6
Declaration of conformity, CE	8
Installation.....	10
Function.....	14
Service.....	16
Changing the filters.....	20
Spare parts.....	22
Accessories.....	24

Inhaltsverzeichnis	Seite
Technische Daten.....	4
Abmessungen.....	5
Anwendungsbereich.....	6
Konformitätserklärung, CE...	8
Installation.....	10
Funktion.....	14
Service.....	16
Filteraustausch.....	20
Ersatzteile.....	22
Zubehör.....	24

Table des matières	page
Caractéristiques techniques...	4
Dimensions.....	5
Domaine d'application.....	6
Déclaration de conformité, CE	8
Installation.....	10
Principe de fonctionnement...	14
Service.....	18
Remplacement des filtres.....	20
Pièces de rechange.....	22
Accessoires.....	24

Índice	pág.
Datos técnicos.....	5
Dimensiones.....	5
Campo de aplicaciones.....	6
Declaración de conformidad, CE.....	9
Instalación.....	11
Funcionamiento.....	15
Mantenimiento.....	18
Cambio de los filtros.....	21
Piezas de repuesto.....	23
Accesorios.....	24

Indice	pagina
Dati tecnici.....	4
Dimensioni.....	5
Campo di impiego.....	6
Dichiarazione di conformità, CE.....	8
Installazione.....	12
Funzionamento.....	14
Manutenzione.....	16
Sostituzione dei filtro.....	20
Parti di ricambio.....	22
Accessori.....	24

Inhoudsopgave	pag.
Technische gegevens.....	4
Afmetingen.....	5
Toepassingsgebied.....	6
Overeenkomstigheidsverklaring, CE.....	8
Installatie.....	12
Werking.....	14
Onderhoud.....	16
Vervangen van de filters.....	20
Reserveonderdelen.....	22
Accessoires.....	24

Sisällysluettelo	sivu
Tekniset tiedot.....	4
Mitat.....	5
Käyttökohteet.....	6
Vaatimustenmukaisuusvakuutus, CE.....	8
Asennus.....	12
Toiminta.....	14
Huolto.....	18
Suodattimien vaihto.....	20
Varaosat.....	22
Tarvikkeet.....	24

Innehållsförteckning	sida
Tekniska data.....	5
Måttitning.....	5
Användningsområde.....	6
Försäkran om överensstämmelse, CE.....	9
Installation.....	13
Funktion.....	15
Service.....	18
Filterbyte.....	21
Reservdelar.....	23
Tillbehör.....	24

GB ENGLISH

Technical data

Filtration efficiency.....	99,99 %
Max air flow.....	1000 m ³ /h
Filter area, pre filter.....	18 m ²
Filter area, absolute filter..	21 m ²
Capacity.....	0,9 kW
Voltage, rpm.....	See the type label
Frequency.....	50 or 60 Hz
Safety class.....	IP 54
Noise level.....	68 dB(A) *
Weight.....	95 kg

* Measured according to ISO 11203.

D DEUTSCH

Technische Daten

Abscheidegrad.....	99,99 %
Luftdurchsatz.....	1000 m ³ /h
Filterfläche, Vorfilter.....	18 m ²
Filterfläche, HEPA.....	21 m ²
Leistung.....	0,9 kW
Umdrehungen.....	s. Typenschild
Spannung.....	s. Typenschild
Frequenz.....	50 oder 60 Hz
Schutzklasse.....	IP 54
Schallpegel.....	68 dB(A) *
Gewicht.....	95 kg

* Gemessen gem. ISO 11203.

FR FRANÇAIS

Caractéristiques techniques

Capacité de filtration.....	99,99 %
Débit d'air.....	1000 m ³ /h
Surface filtrante, préfiltre..	18 m ²
Surface filtrante, HEPA....	21 m ²
Puissance.....	0,9 kW
Tension / Régime tr/min...	sur la plaque signalétique
Fréquence.....	50/60 Hz
Classe de protection.....	IP 54
Niveau sonore.....	68 dB(A) *
Poids.....	95 kg

* Mesure prise selon la norme ISO 11203.

IT ITALIANO

Dati tecnici

Filtrazione.....	99,99 %
Portata.....	1000 m ³ /h
Area filtrante prefiltro..	18 m ²
Area filtrante HEPA....	21 m ²
Potenza.....	0,9 kW
Voltaggio, rpm.....	vd. targhetta adesiva
Frequenza.....	50/60 Hz
Protezione.....	IP 54
Rumorosità.....	68 dB(A) *
Peso.....	95 kg

* Misurata secondo ISO 11203.

NL NEDERLANDS

Technische gegevens

Filtercapaciteit.....	99,99 %
Max. luchtstroom.....	1000 m ³ /h
Filteroppervlak, voorfilter....	18 m ²
Filteroppervlak, HEPA.....	21 m ²
Capaciteit.....	0,9 kW
Voltage, rpm.....	See the type label
Frequentie.....	50 or 60 Hz
Veiligheidsklasse.....	IP 54
Geluidsniveau.....	68 dB(A) *
Gewicht.....	95 kg

* Gemeten volgens ISO 11203.

FI SUOMI

Tekniset tiedot

Erotusaste.....	99,99 %
Maks. ilmavirtaus.....	1000 m ³ /h
Suodatusalue, esisuodatin....	18 m ²
Suodatusalue, suodatin.....	21 m ²
Teho.....	0,9 kW
Jännite, rpm.....	Ks. tyypikilpi
Taajuus.....	50 tai 60 Hz
Kotelointiluokka.....	IP 54
Äänitaso.....	68 dB(A) *
Paino.....	95 kg

* Mitattuna ISO 11203 mukaisesti.

Datos técnicos

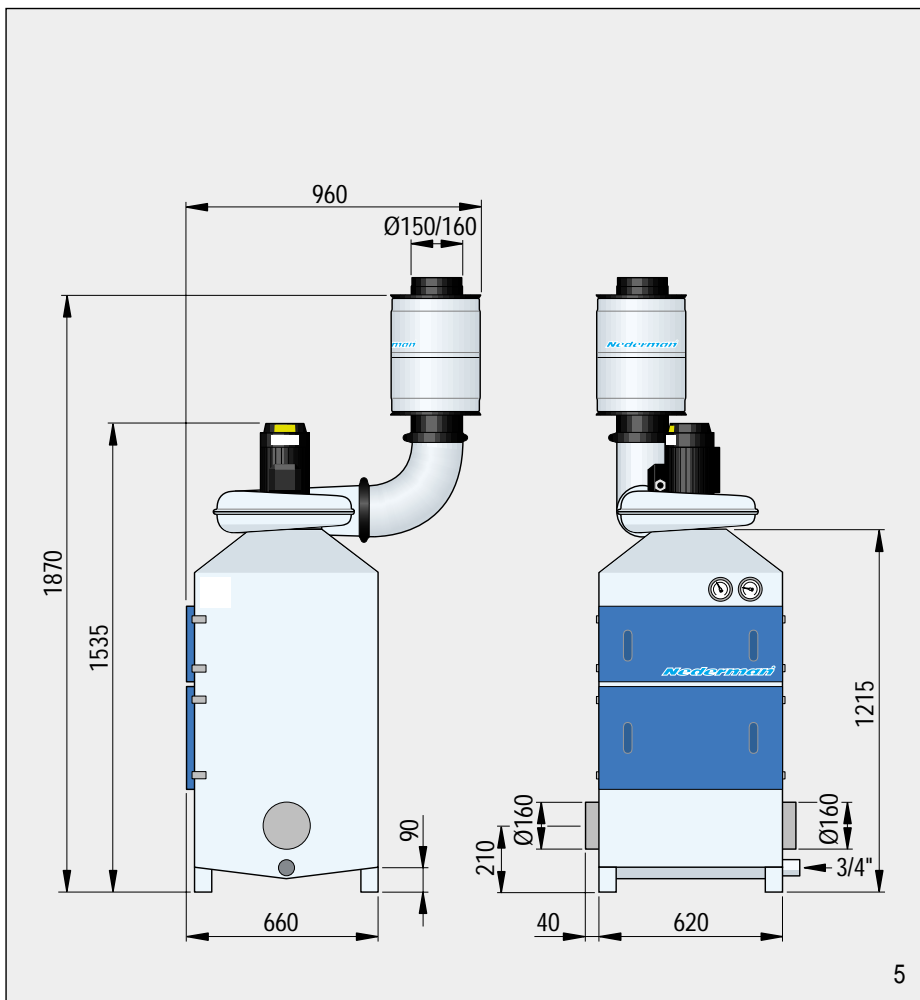
Capacidad de filtración.. 99,99 %
 Caudal de aire..... 1000 m³/h
 Superficie prefiltro..... 18 m²
 Superficie filtro HEPA.... 21 m²
 Potencia..... 0,9 kW
 Voltaje, rpm..... véase la placa de características
 Frecuencia..... 50/60 Hz
 Grado de protección..... IP 54
 Nivel de ruido..... 68 dB(A) *
 Peso..... 95 kg

* Medido según ISO 11203.

Tekniska data

Avskilningsgrad..... 99,99 %
 Max. luftflöde..... 1000 m³/h
 Fityta, förfilter..... 18 m²
 Filteryta, absolutfilter 21 m²
 Motoreffekt..... 0,9 kW
 Varvtal..... Se märkskylt
 Spänning..... Se märkskylt
 Frekvens..... 50 eller 60 Hz
 Skyddsklass..... IP 54
 Ljudnivå (lydnivå)..... 68 dB(A) *
 Vikt..... 95 kg

* Mätt enligt (ifølge) ISO 11203.



GB ENGLISH

Area of application

The Absolent filter must only be used with oil vapour. Other applications must be referred to the manufacturer. Should materials containing graphite, lead or chrome be used, the filters may have to be replaced more frequently.

D DEUTSCH

Anwendungsbereich

Der Önebelabscheider ist zur Trennung von Öl- und Emulsionsnebel (Aerosole) aus der Umgebungsluft der Werkzeugmaschine konstruiert; für nicht bestimmungsgemäße Verwendung wird keine Haftung übernommen! Die Ansaugluft sollte keine Graphit-, Blei- und Chrompartikel enthalten; sie führen zu frühzeitigem Filteraustausch.

FR FRANÇAIS

Domaine d'application

Cet équipement est uniquement prévu pour l'épuration d'air chargé d'huile. Toute autre utilisation est interdite sans l'autorisation expresse du fabricant. La présence de graphite, de plomb ou de chrome dans l'air peut obliger à remplacer ou nettoyer plus fréquemment les filtres.

ES ESPAÑOL

Campo de aplicaciones

Este filtro solamente está diseñado exclusivamente para neblinas de aceite. Para otras aplicaciones se debe consultar al fabricante. Cuando las neblinas contienen restos de grafito, plomo, cromo, etc. es posible que el filtro se tenga que cambiar con más frecuencia.

IT ITALIANO

Applicazioni

Questo filtro è stato progettato per la filtrazione di fumi e vapori da olio emulsionato. Per qualsiasi altra applicazione occorre prima contattare il fornitore. In caso di aspirazione di sostanze contenenti grafite, piombo o cromo potrebbe essere necessario sostituire i filtri più frequentemente.

NL NEDERLANDS

Toepassingsgebied

Het olienevelfilter mag alleen worden toegepast voor het filteren van oliedampen. Voor andere toepassingen dient u contact op te nemen met de fabrikant. Als de inlaatlucht grafiet, lood of chroom bevat, kan het noodzakelijk zijn de filters eerder te vervangen.

FI SUOMI

Käyttökohteet

Absolent-suodatinta saa käyttää vain öljyhöyryn kanssa. Muu käyttö on varmistettava valmistajalta. Jos käytetään grafiittia, lyijyä tai kromia sisältäviä materiaaleja, suodattimet on ehkä vaihdettava tavallista useammin.

SE SVENSKA

Användningsområde

Denna maskin är endast avsedd för rening av oljebemängd luft. Andra applikationer är förbjudna såvida inte tillverkaren garanterat funktionen. Luft med inslag av grafit, bly eller krom kan medföra tätare intervaller med filterbyte/rengöring.

GB ENGLISH

This product is designed to meet the requirements of the relevant EC directives. To maintain this status all installation, repair and maintenance work must be carried out by qualified personnel using only original spare parts. Contact your nearest authorised dealer or AB Ph. Nederman & Co. for advice on technical service or if you require spare parts.

D DEUTSCH

Dieses Produkt wurde unter Berücksichtigung der in den EG-Richtlinien festgelegten Anforderungen entwickelt. Um diesen Qualitätsanforderungen zu entsprechen, dürfen Installationen, Reparatur- und Wartungsarbeiten nur von Fachleuten unter Anwendung von Original-Ersatzteilen ausgeführt werden. Wenden Sie sich bei technischen Fragen oder bei Bedarf an Ersatzteilen an den nächstgelegenen autorisierten Fachhändler oder an AB Ph. Nederman & Co.

FR FRANÇAIS

Ce produit est conçu pour répondre aux normes des directives européennes. Pour maintenir celles-ci, l'installation, la réparation et la maintenance ne doivent être effectuées que par un personnel qualifié en n'utilisant que des pièces d'origine. Pour toute assistance technique et la fourniture de pièces détachées, veuillez vous adresser à votre revendeur le plus proche ou AB Ph. Nederman & Co.

ES ESPAÑOL

Este producto está diseñado y construido para cumplir con los requerimientos de las directivas de la Comunidad Europea que lo abarcan. Para mantener este estado, es necesario que la instalación, reparación y mantenimiento sólo sean efectuados por personal cualificado y utilizando recambios originales. Para asesoría técnica o adquisición de recambios, tengan la amabilidad de ponerse en contacto con el concesionario más cercano o AB Ph. Nederman & Co.

IT ITALIANO

Questo prodotto è costruito in conformità alle norme previste dalla direttiva CE. Per conservare queste condizioni, l'installazione, le riparazioni e la manutenzione devono essere eseguite solo da personale competente utilizzando ricambi originali. Contattare il rivenditore autorizzato più vicino o AB Ph. Nederman & Co. per consulenze in caso di interventi tecnici o di necessità di ricambi.

NL NEDERLANDS

Dit product is zo vervaardigd dat het voldoet aan de eisen in de EEG-richtlijnen. Om deze status te behouden mogen installatie, reparatie en onderhoud slechts worden uitgevoerd door vakkundig personeel en met gebruik van originele reserveonderdelen. Neem contact op met de dichtstbijzijnde geautoriseerde wederverkoper of AB Ph. Nederman & Co. voor adviezen bij technische service of voor reserveonderdelen.

FI SUOMI

Tämä tuote on suunniteltu ja valmistettu täyttämään asianmukaiset EY-direktiivien vaatimukset. Tämän tason säilyttämiseksi on asennuksessa, korjauksessa ja huollossa käytettävä asiantuntevaa henkilöstöä ja alkuperäisiä varaosia. Valmistaja AB Ph. Nederman & Co, maahantuoja Oy Tecalemit Ab ja lähin jälleenmyyjä antavat teknistä neuvontaa ja toimittavat varaosia.

SE DK NO

Denna produkt är konstruerad för att uppfylla kraven i de EG-direktiv den omfattas av. För att behålla denna status får installation, reparation och underhåll (vedligeholdelse) endast (kun) utföras av kompetent personal och med användning (brug) av original reservdelar. Kontakta närmaste auktoriserad återförsäljare (forhandler) eller AB Ph. Nederman & Co. för rådgivning vid teknisk service eller vid behov av reservdelar.

Declaration of conformity

We, AB Ph. Nederman & Co., declare under our sole responsibility that the product **Filter ser. 668** to which this declaration relates is in conformity with the following standards or other normative documents:

SS-EN 60204-1, EN 292-1:1991,
EN 292-2:1991

following the provisions of Directives
89/392/EEC*, 89/336/EEC,
91/368/EEC:1991, 73/23/EEC.

Konformitätserklärung

Wir, AB Ph Nederman & Co., erklären in alleiniger Verantwortung, daß das Produkt **Filter Ser. 668**, auf das sich diese Erklärung bezieht, mit den folgenden Normen oder normativen Dokumenten übereinstimmt: SS-EN 60204-1, EN 292-1:1991, EN 292-2:1991

Gemäß den Bestimmungen der
89/392/EEC, 89/336/EEC,
91/368/EEC:1991, 73/23/EEC.

Déclaration de conformité

Nous, AB Ph. Nederman & Co., déclarons sous notre seule responsabilité que le produit **Filtre ser. 668** auquel se réfère cette déclaration est conforme à la aux normes ou autres documents normatifs SS-EN 60204-1, EN 292-1:1991, EN 292-2:1991

conformément aux dispositions de Directive:
89/392/EEC, 89/336/EEC,
91/368/EEC:1991, 73/23/EEC.

Dichiarazione di conformità

Noi, AB Ph Nederman & Co., dichiariamo sotto la nostra esclusiva responsabilità che il prodotto **Filtro ser. 668** al quale questa dichiarazione si riferisce è conforme alla seguente norma o ad altri documenti normativi:

SS-EN 60204-1, EN 292-1:1991,
EN 292-2:1991

in base a quanto previsto dalla direttiva:
89/392/EEC, 89/336/EEC,
91/368/EEC:1991, 73/23/EEC.

Overeenkomstigheidsverklaring

Wij, AB Ph Nederman & Co., verklaren geheel onder eigen verantwoordelijkheid dat het produkt **Filter ser. 668** waarop deze verklaring betrekking heeft, in overeenstemming is met de volgende normen of andere normatieve documenten:

SS-EN 60204-1, EN 292-1:1991,
EN 292-2:1991

volgens de bepalingen van
89/392/EEC, 89/336/EEC,
91/368/EEC:1991, 73/23/EEC.

Vaatimustenmukaisuusvakuutus

Me, AB Ph Nederman & Co., vakuutamme yksinomaan omalla vastuullaamme, että seuraava tuote: **Suodatin 668**, johon tämä vakuutus liittyy, on seuraavien standardien tai muiden normatiivisten asiakirjojen vaatimusten mukainen

SS-EN 60204-1, EN 292-1:1991,
EN 292-2:1991

noudattaen direktiivin määräyksiä
89/392/EEC, 89/336/EEC,
91/368/EEC:1991, 73/23/EEC.

Declaración de Conformidad

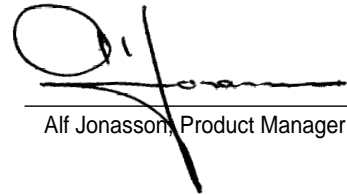
AB Ph. Nederman & Co. declaramos bajo nuestra exclusiva responsabilidad la conformidad del producto **Filtro ser. 668** al que se refiere esta declaración, con las normas u otros documentos normativos: SS-EN 60204-1, EN 292-1: 1991, EN 292-2:1991 de acuerdo con las disposiciones de Directiva 89/392/EEC, 89/336/EEC, 91/368/EEC:1991, 73/23/EEC.

Försäkran (erklæring) om överensstämmelse

Vi, AB Ph Nederman & Co., försäkrar (erklærer) under eget ansvar att produkten **Filter ser. 668** som omfattas (dekkes) av denna försäkran är i överensstämmelse med följande standarder eller andra regelgivande dokument: SS-EN 60204-1, EN 292-1:1991, EN 292-2:1991 enligt villkoren i (henhold til) direktiv: 89/392/EEC, 89/336/EEC, 91/368/EEC:1991, 73/23/EEC.

Nederman® **CE**

AB Ph. Nederman & Co.
Sydhamnsgatan 2
S-252 28 Helsingborg
Sweden
2000-02-01


Alf Jonasson, Product Manager

Installation

1. Ensure the filter unit is not damaged during transport.
2. Site the filter unit in the correct location.
3. Connect the oil discharge pipe on to the discharge spigot. It is important to make sure that air cannot be drawn back along the oil discharge pipe. If this occurs the oil will not drain away correctly. This problem can be solved by either making a water lock with a bend in the pipe-work (A) or to ensure that the discharge hose drains below the surface (B).
4. Connect the inlet ducting to the inlet spigot. **Note:** Y ducting should be used where possible (C).
5. Connect the electric supply.
6. Start the fan unit and ensure that the rotation is correct. This is checked by reading the pressure gauge at the absolute filter; the pressure fall should be between 150 - 250 Pa.

Installation

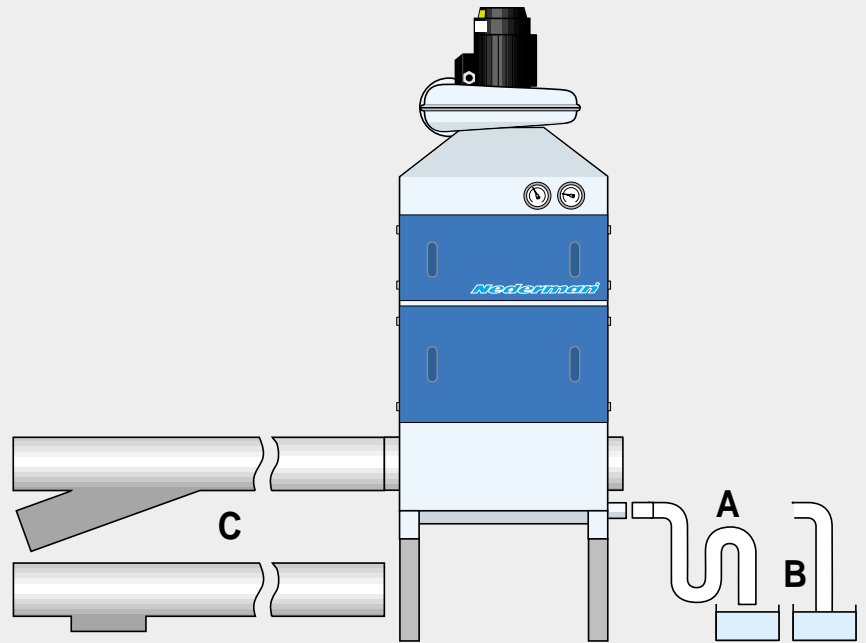
1. Kontrollieren auf Transportschäden.
2. Platzierung des Gerätes.
3. Installationshinweis: damit die abgeschiedene Flüssigkeit aus dem Sammeltopf auslaufen kann, ist darauf zu achten, daß keine Luft über das Rücklaufrohr angesaugt werden kann; dies ist durch zwei Lösungsmöglichkeiten zu verhindern:
A) Rücklaufleitung in Form eines Syphon ausbilden oder
B) Auslauföffnung des Rücklaufrohres muß in Flüssigkeit eingetaucht sein.
4. In die Zuluft-Leitungen keine scharfen 90°-Biegungen gemäß einbauen (C).
5. Einschalten laut Schaltplan/Motorschalt-schalter drücken.
6. Ventilator einschalten und die Drehrichtung prüfen! Bei richtiger Drehrichtung muß das Manometer am HEPA-Filter einen Druckabfall von etwa 150-200 Pa anzeigen.

Installation

1. Contrôler que le filtre n'a pas subi de dommages en cours de transport.
2. Mettre le filtre en place.
3. Brancher le tuyau d'évacuation d'huile sur la sortie d'évacuation. Il est important de s'assurer que l'air ne puisse pas remonter dans ce tuyau afin que l'huile puisse s'écouler correctement. Ce problème se résoud soit en courbant le tuyau (A) ou en s'assurant que le tuyau s'écoule plus bas que la sortie d'évacuation.
4. Brancher la ligne d'alimentation du filtre. Toute connexion en Y doit être utilisée là où cela est possible (C).
5. Procéder aux connexions électriques selon les indications du schéma de câblage.
6. Mettre le ventilateur en marche et contrôler que le sens de rotation est correct en lisant la valeur affichée sur le manomètre du préfiltre. La perte de charge doit être comprise entre 150 et 250 Pa.

Instalación

1. Comprobar que el filtro no haya sufrido daños durante el transporte.
2. Colocar el filtro en su sitio.
3. Conectar la tubería de descarga de aceite al drenaje del filtro. Es importante asegurarse de que no se aspire aire a través de la tubería de descarga de aceite, si sucede esto el drenaje del aceite no sería correcto. Este problema se puede solventar haciendo un sifón en la tubería (A) o asegurándose de que la manguera descarga por debajo del nivel del filtro (B).
4. Conectar el canal del filtro. **Nota:** Cuando sea posible utilizar "Y" para conectar al conducto (C).
5. Conectar los cables según el esquema de conexiones.
6. Poner en marcha el ventilador y controlar que gire en el sentido de rotación correcto leyendo el manómetro del pre-filtro. La caída de presión deberá ser entre 150 y 250 Pa.



ITALIANO NEDERLANDS SUOMI SVENSKA →

Installazione

1. Controllare che il filtro non sia stato danneggiato durante il trasporto.
2. Posizionare il gruppo filtro nel luogo scelto per l'installazione.
3. Collegare la tubazione che servirà per il recupero dell'olio al bocchettone di scarico posto sul fondo del filtro. E' importante assicurarsi che non entri aria all'interno della tubazione in quanto potrebbe ostacolare la fuoriuscita dell'olio. Questo inconveniente può essere evitato nelle seguenti maniere: **(A)** inserendo un sifone per lo sgocciolamento con curva; **(B)** assicurandosi che il tubo di scarico sia immerso sotto la superficie del liquido raccolto.
4. Collegare il tubo di aspirazione con il gruppo-filtro. **N.B.** Dove possibile usare una braga a "Y" - vd. **(C)**.
5. Effettuare i collegamenti elettrici.
6. Avviare l'elettroventilatore e verificare che giri nella giusta direzione, leggendo il manometro posto sul filtro HEPA. La caduta di pressione dovrebbe oscillare tra i 150 e 250 Pa.

Installatie

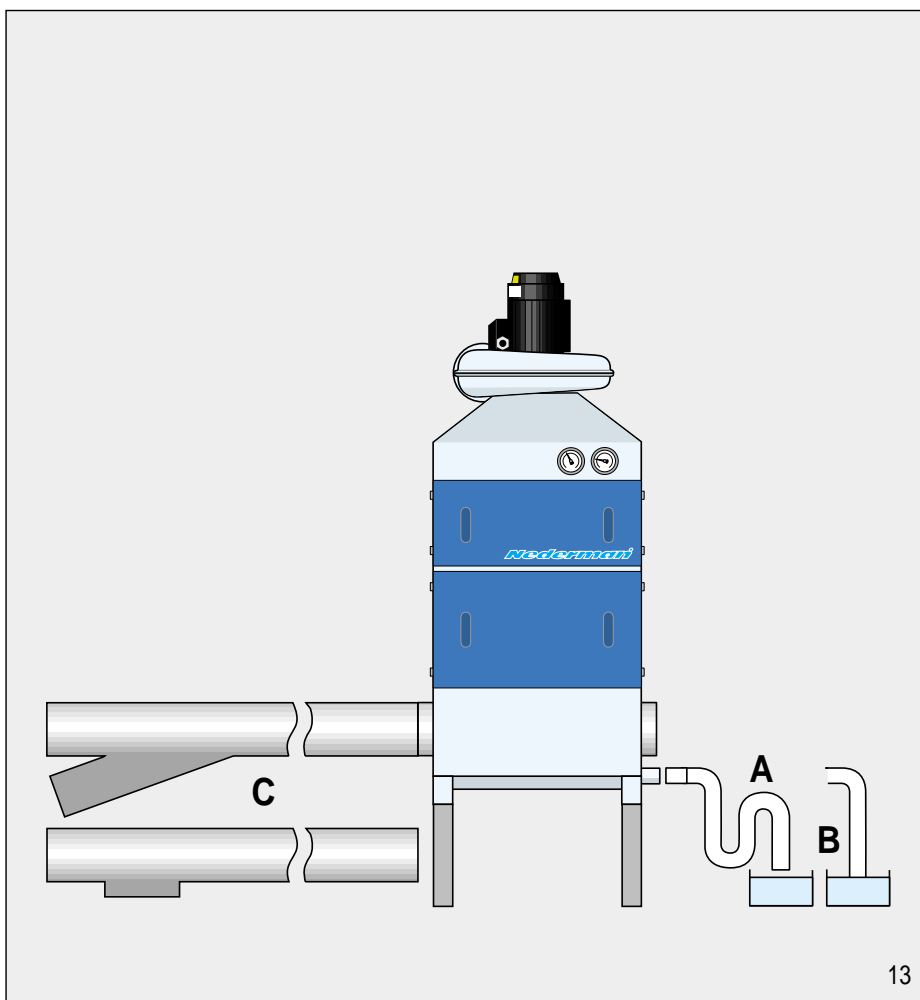
1. Controleer of de filterunit niet is beschadigd tijdens het transport.
2. Plaats het filter op de juiste plek.
3. Koppel de olieafvoerpijp aan het uiteinde van de afvoer. Zorg er voor dat er geen lucht kan worden teruggezogen via de olieafvoerpijp. De olie wordt dan niet goed afgevoerd. Dit probleem kan worden opgelost door een sifon in het pijpwerk **(A)** of door er voor te zorgen dat de afvoerpijp beneden het oppervlak afvoert **(B)**.
4. Koppel de inlaatpijp aan het uiteinde van de inlaat. NB: Waar mogelijk een Y-koppeling toepassen **(C)**.
5. Sluit de stroomtoevoer aan.
6. Start de ventilator en zorg er voor dat de rotatie juist is. Dit kunt u controleren door de drukmeter af te lezen op het HEPA-filter; de druk moet tussen 150 en 250 Pa liggen.

Asennus

1. Varmista, että suodatinyksikkö ei ole vaurioitunut kuljetuksen aikana.
2. Aseta suodatinyksikkö oikeaan paikkaan.
3. Liitä öljyn valutusletku poistomuhviin. On tärkeää varmistaa, että ilmaa ei pääse virtaamaan suodattimeen öljyn valutusletkun kautta. Jos näin käy, öljy ei pääse tyhjenemään kokonaan. Ongelma voidaan ratkaista tekemällä putkeen vesilukko ja taitos **(A)** tai varmistamalla, että valutusletku johdetaan pinnan alle **(B)**.
4. Liitä tuloputki tulomuhviin. Y-putkea tulee käyttää mahdollisuuksien mukaan **(C)**.
5. Kytke virtalähde.
6. Käynnistä tuuletin ja varmista, että se pyörii kunnolla. Tämä voidaan tehdä tarkistamalla suodattimen painemittarin lukema: paineen laskun tulee olla 150 – 250 kPa.

Installation

1. Kontrollera att filterenheten inte är transportskadad.
2. Placera maskinen på avsedd plats.
3. Anslut slang till dränering. Det är viktigt att förhindra att luft sugas genom dräneringsledningen. Tryckfall uppkommer då och retur av olja förhindras. Detta problem löses genom att göra ett vattenlås med en böj på returslangen (A). En annan lösning är att låta returslangen mynna ut under vätskenivån i oljebehållaren (B).
4. Anslut tilluftsledning. Notera önskvärd lösning på eventuella grenrör för att förhindra onödiga tryckfall (C).
5. Anslut el. enligt kopplingsschema.
6. Starta fläkten och kontrollera att den går åt rätt håll genom att läsa av manometern för absolutfiltret. Tryckfallet skall vara 150 - 200 Pa.



Function

The contaminated air is drawn into the lower chamber via the inlet duct (1). The air is then drawn through the pre-filter (2), most of the oil separation occurs at this point. After a period of time the pre-filter becomes saturated with oil. The oil forms into droplets and falls into the reservoir (3). The oil in the reservoir is drained off continuously via an oil return pipe (4).

The air is finally forced through the absolute filter (6) and then passes through the fan unit (5). After this stage the air has normally been sufficiently cleaned to allow it to be recirculated back into the working environment.

Funktion

Die mit Aerosolen belastete Luft wird mittels Ventilator (5) durch den Rohranschluß (1) und weiter durch die Vorfilter (2) angesaugt und dann weiter durch HEPA-Filter (6) gedrückt. Die Vorfilter trennen große Verunreinigungen aus der Ansaugluft und reinigen sich selbständig ab; im HEPA-Filter (6) werden die kleinste Partikel abgeschieden, und die Luft wird zurück in die Hallenluft geleitet. Abtropfende Flüssigpartikel aus den Vorfiltern tropfen in den Sammeltopf und laufen über das Rücklaufrohr (4) aus dem Abscheidergehäuse.

Principe de fonctionnement

L'air souillé est aspiré par le raccord (1) à la base de l'équipement avant de traverser le préfiltre (2) où la majeure partie des gouttelettes d'huile sont séparées. Au bout d'un certain temps, le préfiltre est saturé d'huile, de sorte que celle-ci va alors s'égoutter dans le bac collecteur (3) et, de là, s'évacuer en continu par le conduit de retour (4).

L'air arrive ensuite au filtre absolu (6) et poursuit son trajet à travers le ventilateur (5). A ce stade, l'air est habituellement suffisamment propre pour être directement recyclé dans le local.

Funzionamento

L'aria da depurare viene immessa all'interno della zona di decantazione attraverso l'im-bocco (1). L'aria passa successivamente attraverso il prefiltro (2) che consente la separazione delle particelle oleose (dopo un certo periodo diviene saturo e occorre lavarlo). Le particelle più grossolane cadono nel serbatoio posto sul fondo del filtro (3) e l'olio fuoriesce dal filtro attraverso il bocchettone di scarico (4).

L'aria così filtrata raggiunge il filtro assoluto tipo HEPA (6) e viene poi aspirata attraverso l'elettroventilatore (5). Dopo questo stadio di filtrazione l'aria è solitamente sufficientemente pulita per essere reimpressa in circolo nell'ambiente di lavoro.

Werking

De vervuilde lucht gaat via het inlaatkanaal (1) naar de onderste kamer. De lucht wordt vervolgens door het voorfilter (2) gezogen, waar de het grootste deel van de olieaf-scheiding plaatsvindt. Na enige tijd raakt het voorfilter verzadigd met olie. De olie vormt druppels die in het reservoir vallen (3). De olie in het reservoir wordt continu afgevoerd via een olieretourleiding (4).

Ten slotte wordt de lucht door het HEPA-filter (6) geperst en stroomt vervolgens door de ventilator (5). Hierna is de lucht zodanig gefilterd dat deze weer kan worden teruggevoerd in de werkomgeving.

Toiminta

Saastunut ilma imetään alakammioon tuloputken kautta (1). Tämän jälkeen ilma johdetaan esisuodattimeen (2), jossa tapahtuu suurin osa öljyn erottelusta. Jonkin ajan kuluttua esisuodatin on kyllästynyt öljystä. Öljystä muodostuu pisaroita, jotka tippuvat säiliöön (3). Säiliössä olevaa öljyä tyhjennetään jatkuvasti öljyn valutusletkun kautta (4).

Tämän jälkeen ilma johdetaan varsinaiseen suodattimeen (6) ja edelleen tuulettimen läpi (5). Tämän jälkeen ilma on yleensä riittävän puhdasta palautettavaksi takaisin ympäristöön.

Funcionamiento

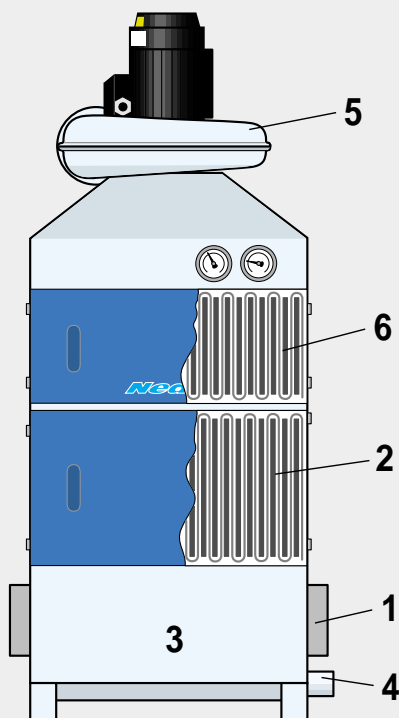
El aire contaminado se aspira a través de la conexión al conducto (1) en la parte inferior del filtro y pasa por el prefiltro (2), donde se interceptan la mayor parte de las gotas de aceite. El prefiltro es autodrenante y el aceite circula hasta el recipiente de acumulación (3), saliendo por la tubería de drenaje (4).

El aire pasa finalmente por el filtro absoluto (6) y sigue hasta el aspirador (5), donde se depura el contenido de gases. Entonces el grado de pureza del aire es tal que puede devolverse directamente al local.

Funktion

Förorenad luft suggs in genom röranslutningen (1) i nedre delen av aggregatet och passerar sedan förfiltret (2) där större delen av oljedropparna avskiljs. Efter en tid kommer förfiltret att bli mättat av olja som kontinuerligt dräneras ner i uppsamlingskärlet (3) och ut genom återföringsröret (4).

Luften filtreras slutligen i absolutfiltret (6) och passerar vidare genom fläkten (5). Luften är nu i regel så ren att den kan återföras direkt till lokalen.



Service

If suction is insufficient it may be necessary to replace or clean the filter. Replace or clean the filter showing the greatest pressure drop. The absolute filter can accept a pressure drop of up to 800 Pa before the filter needs to be replaced (cannot be cleaned). The pre-filter need to be cleaned or replaced when the pressure reading on the gauge is reduced by 500 Pa.

Filter cleaning

Wash from above with water based degreasant.

Filter S3B1: maximum 90 °C and maximum 4 bar washing pressure

Filter O-1: maximum 60 °C and maximum 4 bar washing pressure

For example: Chamber washer 5 - 6 times / filter

NB! When small metal particals contaminate the oil reservoir it is necessary to ensure that the discharge does not become clogged.

Manutenzione

In caso di aspirazione insufficiente occorre pulire o sostituire il filtro. In particolare si dovrà pulire o sostituire il filtro che presenta la maggiore caduta di pressione. Il filtro assoluto (HEPA) può sopportare una caduta di pressione massima di 800 Pa prima che sia necessario sostituirlo (non è possibile lavarlo). Il prefiltro deve essere pulito o sostituito quando la pressione indicata sul manometro scende sotto i 500 Pa.

Pulizia del filtro

Lavarlo con detergente sgrassante a base di acqua. Per es:

In camera di lavaggio è possibile lavare cad. filtro max. 5 - 6 volte.

Filtro S3B1: acqua max. 90 gradi e pressione 4 bar.

Filtro O-1: acqua max 60 gradi e pressione 4 bar.

NB! Quando particelle di metallo cadono nella zona di decantazione occorre verificare che non ostruiscano lo scarico.

Service

Bei zu schlechter Saugleistung kann es notwendig sein das Filter auszutauschen oder zu reinigen. Das Filter austauschen bzw. reinigen, das den höchsten Druckabfall aufweist. Das obere Filter (HEPA) kann nicht gewaschen werden. Bei Erreichen eines Druckabfalles von 800 Pa sollte ein Austausch vom HEPA-Filter vorgenommen werden. Vorfilter sollten gewechselt oder gewaschen werden, wenn ein Druckabfall von 500 Pa erreicht ist.

Reinigung des Filters (z.B. Kammerwaschmaschine)

Waschen mit wasserlöslichem Entfettungsmittel

Filter S3B1: max 90 °C und max 4 Bar Waschdruck

Filter O-1: max 60 °C und max 4 Bar Waschdruck

NB! Bei Anfall von relativ großen Spanmengen in der Zuluft ist darauf zu achten, daß das Rücklaufrohr nicht verstopft.

Onderhoud

Als het aanzuigvermogen onvoldoende is, dient het filter te worden vervangen of schoongemaakt. Vervang of reinig het filter met het grootste drukverlies. Het HEPA-filter kan een drukverlies verwerken van maximaal 800 Pa en moet dan worden vervangen (kan niet worden gereinigd). Het voorfilter moet worden gereinigd of vervangen als de drukmeter is gedaald met 500 Pa.

Filterreiniging

Spoel het filter van bovenaf door met een ontvettingsmiddel op waterbasis.

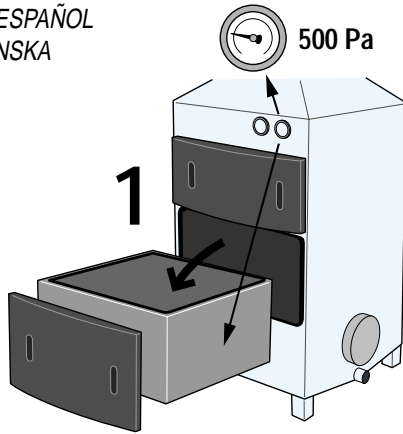
Filtro S3B1: maximaal 90°C en maximaal 4 bar spoeldruk

Filtro O-1: maximaal 60°C en maximaal 4 bar spoeldruk

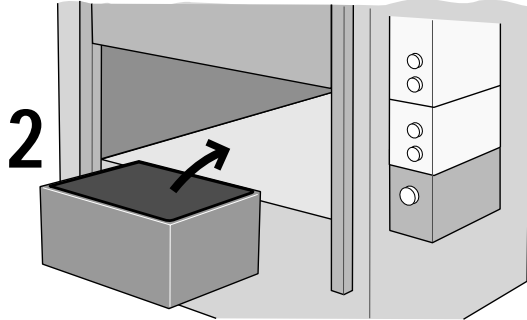
Bijvoorbeeld: kamerreiniger 5 – 6 maal / filter

NB! Als kleine metaaldeeltjes het oliereservoir verontreinigen, dient u er voor te zorgen dat de afvoer niet verstopt raakt.

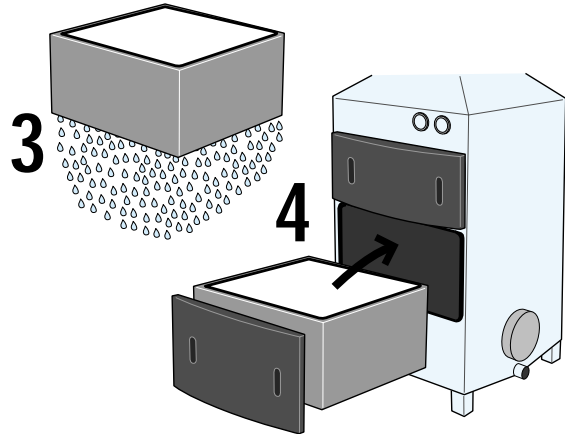
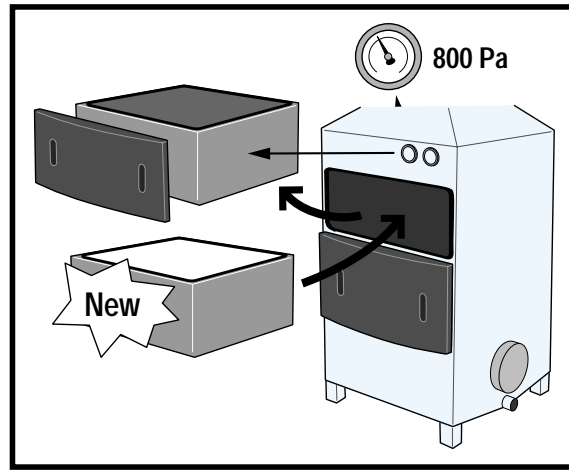
FRANÇAIS ESPAÑOL
SUOMI SVENSKA



CHAMBER WASHER



Water based degreasing agent
Filter O-1: max 60°C, max 4 bar
Filter S-3: max 90°C, max 4 bar
20 - 30 min.



Entretien

Si la puissance d'aspiration est insuffisante, il peut être nécessaire de remplacer ou de nettoyer le filtre. Remplacer ou nettoyer dans ce cas celui des filtres au niveau duquel la perte de charge est la plus importante. Les préfiltres sont lavables, ce qui n'est pas le cas du filtre supérieur. Le filtre absolu supporte une perte de charge de 800 Pa avant qu'il soit nécessaire de le remplacer. Le préfiltre est normalement à remplacer lorsque la perte de charge atteint 500 Pa.

Lavage des filtres (par exemple: Lavage 5 - 6 fois / filtre)

Laisser tremper dans un dégraissant à base d'eau. Filtre O1: une température maxi de 60°C. Filtre S3B1: une température maxi de 90°C
NOTA: Lorsque l'air arrivant contient une forte quantité de particules métalliques, contrôler à intervalles réguliers que le conduit d'évacuation n'est pas bouché.

Mantenimiento

Si la aspiración es deficiente será necesario cambiar el filtro o lavarlo. Cambiar o limpiar el filtro cuando esté al máximo de presión. El filtro absoluto puede funcionar con una presión de hasta 800 Pa antes de tener que cambiarlo (no se puede lavar). El prefiltro se cambia o se lava normalmente cuando la presión es de 500 Pa.

Lavado del filtro.

Lavar el filtro con agua y un agente desengrasante.
Filtro O-1: máx 60 grados y 4 bar de presión.
Filtro S3B1: máx 90 grados y 4 bar de presión.

Nota: Cuando se aspiran pequeñas partículas metálicas hay que chequear que no obstruyan la salida de drenaje del filtro. Chequear el contenido de líquido del recipiente al menos una vez al mes.

Service

Vid för dåligt sug kan det vara nödvändigt att byta eller rengöra filter. Byt eller rengör det filter som har det högsta tryckfallet. Absolutfiltret tål ett tryckfall på 800 Pa innan byte ska ske. Förfiltret bytes eller rengöres vid ett tryckfall av 500 Pa.

Rengöring av förfiltret

Spolas från ovansidan med vattenbaserat avfettningsmedel.
Filter S3B1: max 90 °C och max 4 bars spoltryck
Filter O-1: max 60 °C och max 4 bars spoltryck
Ex. Kammartvätt 5 - 6 tvättningar / filter rekommenderas.

OBS! Vid starkt spånbenämgd tilluft, kontrollera med jämna mellanrum så att inte dräneringsledningen tätat.

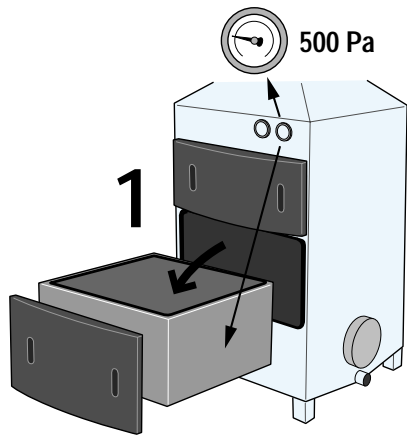
Huolto

Jos imu on heikko, suodatin on vaihdettava tai puhdistettava. Vaihda tai puhdista suodatin, jossa on suurimmat painehäviöt. Varsinaisen suodattimen painehäviö voi olla jopa 800 Pa, ennen kuin suodatin on vaihdettava (suodatinta ei voi puhdistaa). Esisuodatin on puhdistettava tai vaihdettava, kun mittarin painehäviö on 500 Pa.

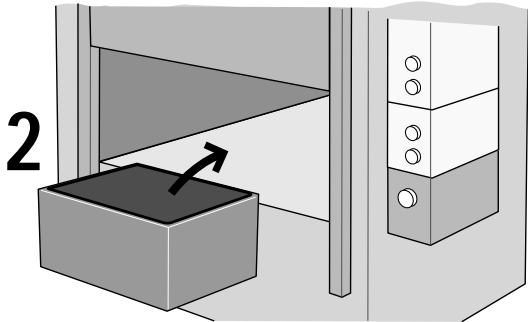
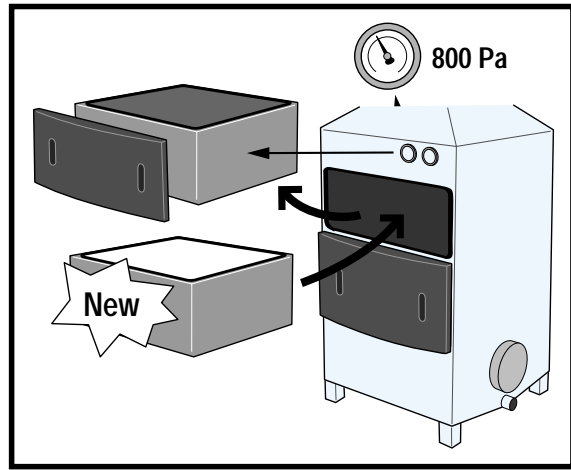
Suodattimen puhdistus:

Pese suodatin ylhäältä päin vesiliukoisella puhdistusaineella. Suodatin S3B1: pesulämpötila maks. 90 °C ja pesupaine enintään 4 baria. Suodatin O-1: pesulämpötila maks. 60 °C ja pesupaine enintään 4 baria.
Esimerkki: kammiopesurissa 5 – 6 kertaa/suodatin.

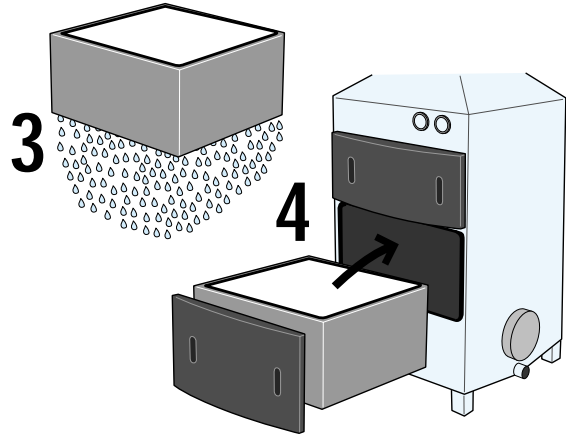
HUOM. Jos öljysäiliöön joutuu pieniä metalliosasia, on varmistettava, että valutusletku ei tukkeudu.



CHAMBER WASHER



Water based degreasing agent
Filter O-1: max 60°C, max 4 bar
Filter S-3: max 90°C, max 4 bar
20 - 30 min.



Changing the filters

Pre-filter

1. Isolate the fan unit.
2. Remove covers.
3. Release the handles, that is fixed of both sides of the filters. **Precautions should be taken when removing the filter.**
4. Remove the pre-filter.
5. Re-assemble filters back into the housing. **Ensure that the gasket is on the top side of the filters.**

Filteraustausch

Vorfilter

1. Stillsetzen Ventilator.
2. Wegnehmen Inspektionlücke.
3. Die Spaken den filters seide sollen herunterklappen und **vorsichtig herausziehen um Beschädigungen zu vermeiden.**
4. Herausziehen der Filterkassette .
5. Neue Filterkassette entsprechend einbauen. **Zur Beachtung, die Dichtungen der Kassetten müssen nach oben zeigen.**

Remplacement des filtres

Préfiltre

1. Arrêter le ventilateur.
2. Ouvrir le volet d'accès.
3. Libérer les deux bras de fixation situés sous le filtre. **Prendre de grandes précautions en retirant le filtre.**
4. Sortir le cassette de filtre.
5. Mettre en place un nouveau filtre. **Nota: Le joint d'étanchéité doit être tourné vers le haut.**

Cambio dei filtro

Prefiltro

1. Spengere l'elettroventilatore.
2. Aprire lo sportello d'ispezione.
3. Sganciare le maniglie poste su entrambi i lati del filtro. **N.B. Fare molta attenzione nel rimuovere il filtro!**
4. Estrarre il prefiltro.
5. Inserire il nuovo filtro e riassemble il gruppo. **Osservare: assicurarsi che la guarnizione sia rivolta verso l'alto.**

Vervangen van de filters

Voorfilter

1. Schakel de ventilator uit.
2. Verwijder de afdekplaten.
3. Draai de hendels die aan beide kanten van het filter zijn bevestigd los. **Wees voorzichtig bij het verwijderen van het filter.**
4. Verwijder het voorfilter.
5. Plaats een nieuw filter terug in de behuizing. **Zorg er voor dat de pakking aan de bovenzijde van de filters aanwezig is.**

Suodattimien vaihto

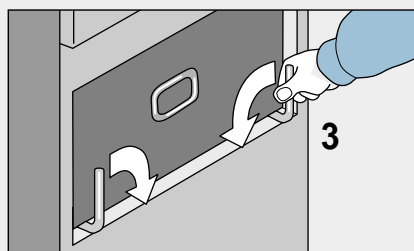
Esisuodatin

1. Eristä tuuletinyksikkö.
2. Irrota suojakannet.
3. Vapauta kahvat, jotka sijaitsevat suodattimen molemmilla puolilla. **Noudata erityistä varovaisuutta poistaessasi suodatinta.**
4. Irrota esisuodatin.
5. Aseta suodatin takaisin koteloon. Varmista, että tiiviste on suodattimen yläosassa.

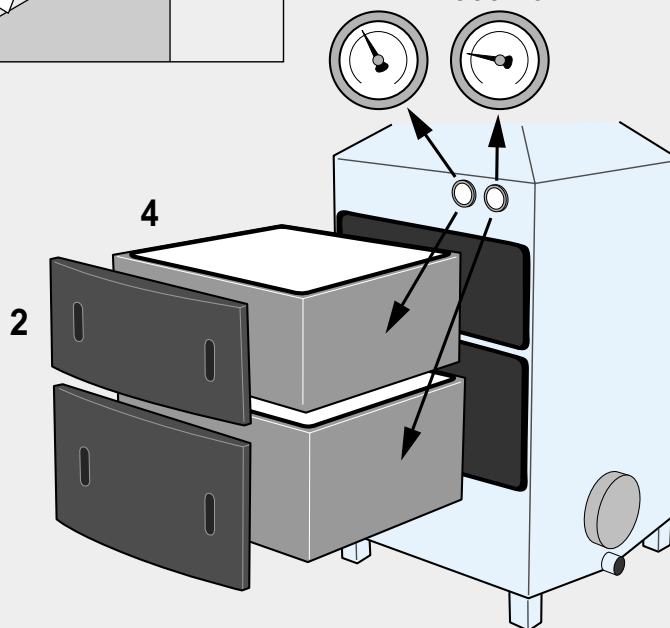
Cambio de los filtros

Prefiltro

1. Parar el aspirador.
2. Soltar las cubiertas.
3. Soltar los dos brazos de sujeción situados debajo del filtro.
4. Retirar el prefiltro.
5. Reemplazar el filtro. **Asegurarse de que la junta se encuentre en el lado superior del filtro.**



800 Pa 500 Pa



Filterbyte

Förfilter

1. Stäng av fläkten.
2. Tag bort serviceluckan.
3. Fäll ned de två spakarna som spänner fast filtret. **OBS! Var försiktig vid demonteringen så att inte kassetten skadas.**
4. Tag ut filterkassetten.
5. Montera nytt eller tvättat filter.
Förfiltret har packningen monterad på ovansidan.

Spare parts

When ordering parts always state:

- Part no. and control no. (from the type label of the product).
- Detail no. of the spare part and the name (as per list below).
- Quantity of the parts required.

Description

- | | |
|--------------------|------------------|
| 1. Prefilter | 6. Manometer |
| 2. Absolute filter | 7. Service cover |
| 3. Fan | 8. Service cover |
| 4. Impeller | |
| 5. Motor | |

Ersatzteile

Bei der Bestellung immer angeben:

- Modell- und Kontrollnummer (s. Typenschild).
- Ersatzteilnummer mit Beschreibung (s. Liste unten).
- Anzahl erforderlicher Ersatzteile.

Bezeichnung

- | | |
|----------------|---------------------|
| 1. Vorfilter | 6. Manometer |
| 2. HEPA-filter | 7. Inspektionslücke |
| 3. Ventilator | 8. Inspektionslücke |
| 4. Laufrad | |
| 5. Motor | |

Pièces de rechange

Lors de la commande toujours spécifier:

- Numéro de modèle et de contrôle (sur la plaque signalétique).
- Numéro et désignation de la pièce détachée (voir liste).
- Quantités de pièces requises.

Descriptions

- | | |
|------------------|------------------|
| 1. Préfiltre | 6. Manomètre |
| 2. Filtre absolu | 7. Volet d'accès |
| 3. Ventilateur | 8. Volet d'accès |
| 4. Turbine | |
| 5. Moteur | |

Parti di ricambio

Quando si ordinano citare sempre:

- Il numero di codice ed il numero di controllo (indicati sulla targhetta adesiva)
- Il numero di riferimento del particolare di ricambio e il nome (come da elenco seguente).
- Quantità desiderata di ricambi.

Descrizione

- | | |
|-----------------------|--------------------------------------|
| 1. Prefiltro | 6. Manometro |
| 2. Filtro assoluto | 7. Sportello d'ispezione filtro HEPA |
| 3. Elettroventilatore | 8. Sportello d'ispezione prefiltro |
| 4. Ventola | |
| 5. Motore | |

Reserveonderdelen

Geef bij het bestellen het volgende aan:

- Het artikelnummer en het controle-nummer (zie typeplaatje).
- Het detailnummer en de benaming van het onderdeel (zie lijst).
- Het aantal benodigde onderdelen.

Omschrijving

- | | |
|----------------|-------------------------|
| 1. Voorfilter | 6. Manometer |
| 2. HEPA-filter | 7. Afdekplaat onderhoud |
| 3. Ventilator | 8. Afdekplaat onderhoud |
| 4. Rotor | |
| 5. Motor | |

Varaosat

Varaosia tilattaessa ilmoita aina:

- Mallinnumero ja tarkistusnumero (ks. tyyppikilpi).
- Varaosan osanumero ja nimike (ks. alla oleva taulukko).
- Tarvittavien varaosien lukumäärä.

Nimike

- | | |
|----------------|-----------------|
| 1. Esisuodatin | 6. Painemittari |
| 2. Suodatin | 7. Huoltokansi |
| 3. Tuuletin | 8. Huoltokansi |
| 4. Juoksupyörä | |
| 5. Moottori | |

Piezas de repuesto

En el pedido de repuestos, especificar siempre:

- El nº de artículo y el nº de control de fabricación (véase la placa de características).
- El nº de despiece del repuesto (véase la lista de abajo).
- La cantidad de repuestos requeridos.

Descripción

- | | |
|--------------------|---------------------------|
| 1. Prefiltro | 6. Manómetro |
| 2. Filtro absoluto | 7. Cubierta mantenimiento |
| 3. Aspirador | 8. Cubierta mantenimiento |
| 4. Turbina | |
| 5. Motor | |

Reservdelar

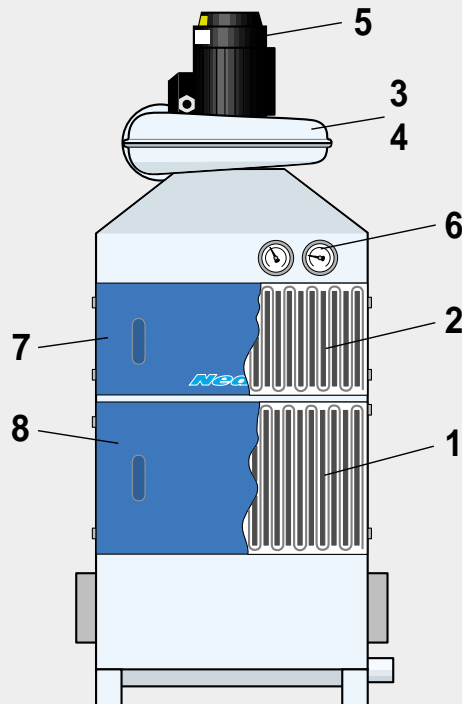
Vid beställning anges (oppgi) alltid:

- Artikelnr. och kontrollnr. Se produktens märkskylt (typeskilt).
- Reservdelens detaljnr. och benämning (betegnelse/navn) (se lista nedan).
- Antal erforderliga (nødvendige) reservdelar.

Benämning

- | | |
|------------------|-----------------|
| 1. Förfilter | 6. Manometer |
| 2. Absolutfilter | 7. Servicelucka |
| 3. Fläkt | 8. Servicelucka |
| 4. Fläkthjul | |
| 5. Motor | |

Spare parts
Ersatzteile
Pièces de rechange
Piezas de repuest
Parti di ricambio
Reserveonderdelen
Varaosat
Reservdelar



Accessories • Zubehör • Accessoires • Accesorios
Accessori • Accessoires • Tarvikkeet • Tillbehör

Pre-filter

Part no.
372115

Absolute filter

Part no.
372114

Hose with oil trap

Part no.
372120

Oil container

Part no.
372119

Silencer

Part no.
502726

Extension stand

Part no.
372117

Fan starter

Includes motor protector
Part no.
502337 400 V, 3 ~

Drain hose

Part no.
372118

Nederman[®]

Improving your workspace

Manufacturer:

AB Ph. Nederman & Co

Sydhamngatan 2

SE-252 28 Helsingborg, Sweden

www.nederman.se

Tel.: Int. +46 42 18 87 00

Fax: Int. +46 42 14 79 71

E-mail: support@nederman.se

